



РУКОВОДСТВО ПО ЭКСПЛУАТАЦИИ АВТОМОБИЛЯ

LADA 4X4

И ЕГО МОДИФИКАЦИЙ

ВАШЕМУ ВНИМАНИЮ!

Перед началом эксплуатации Вашего автомобиля внимательно изучите данное руководство! В нем Вы ознакомитесь с особенностями его конструкции, органами управления, оборудованием, а также с требованиями безопасности и правилами использования.

Автомобиль обладает высокими динамическими качествами, поэтому в начальный период эксплуатации, независимо от Вашего водительского стажа, рекомендуем проявлять осторожность, пока полностью не освоите технику его вождения.

Автомобиль предназначен для перевозки людей и багажа (в количестве и массе, заявленной изготовителем) при температуре окружающего воздуха от минус 40 °С до плюс 45 °С по дорогам общего пользования с твердым покрытием, отвечающим требованиям ГОСТ Р 50597. В случае необходимости движения по дорогам со щебеночным покрытием или по ухабам необходимо выбирать ре-

жим, который обеспечит сохранность защитных покрытий кузова от повреждений, вылетающего из-под колес щебня, резких ударов подвески и сильных «скручивающих» нагрузок на кузов.

Автомобиль соответствует установленным в Российской Федерации требованиям, предъявляемым к показателям качества продукции и его безопасности. Соответствие автомобиля данным требованиям удостоверено соответствующими уполномоченными органами Российской Федерации путем выдачи «Одобрения типа транспортного средства», номер которого указан на сводной табличке заводских данных.

Помните, что любая заводская маркировка, идентификационные ярлыки и наклейки на деталях и узлах Вашего автомобиля должны быть сохранены до окончания срока службы, в противном случае производитель (уполномоченное лицо) оставляет за собой право отказать в удовлетворении требо-

ваний владельца о ремонте или замене неисправной детали или узла.

При эксплуатации не допускайте повреждений автомобиля, в том числе вследствие механических, химических, термических и иных внешних воздействий, а также дорожно-транспортных происшествий, так как данные повреждения влияют на общее техническое состояние автомобиля, безопасность его эксплуатации, потребительские свойства и возможность использования в соответствии с его целевым назначением в пределах установленного изготовителем срока службы автомобиля.

Соответствие целевому назначению и исполнение потребительских свойств автомобилем в течение установленного изготовителем срока службы обеспечивается комплексом мероприятий по хранению, эксплуатации, уходу и техническому обслуживанию, рекомендованных изготовителем.

Помните, что Федеральным законом РФ «О безопасности дорожного движения» на Вас возложена обязанность по поддержанию автомобиля в техни-

чески исправном состоянии, в связи с чем напоминаем Вам об обязанности соблюдать своевременность и полноту выполнения всех регламентных работ по техническому обслуживанию, указанных в прилагаемой к каждому автомобилю сервисной книжке, а также всех необходимых работ по текущему ремонту.

Техническое обслуживание, ремонт и установку дополнительного оборудования проводите на предприятиях сервисно-сбытовой сети изготовителя (ПССС), выполняющих гарантийный ремонт и техническое обслуживание автомобилей на территории Российской Федерации по договору с изготовителем (список уполномоченных ПССС указан в приложении 1 к Гарантийному талону).

ПССС используют разработанную на ОАО «АВТОВАЗ» технологию обслуживания, ремонта и утилизации автомобилей и оснащены всем необходимым специальным оборудованием и инструментом. На ПССС имеется список одобренного ОАО «АВТОВАЗ» к установке дополнительного оборудования и специально разработан-

ные технологии по его монтажу. Для сохранения гарантийных обязательств, установку и демонтаж любого дополнительного оборудования следует проводить на ПССС с обязательной отметкой в «Сервисной книжке».

Своевременное выполнение регламентных и ремонтных работ существенно влияет на техническое состояние автомобиля, обеспечивает предусмотренные конструкцией долговечность и эксплуатационные характеристики автомобиля. По прохождении технического обслуживания проконтролируйте внесение персоналом предприятия, проводившим его, соответствующих отметок в сервисную книжку.

При эксплуатации и техническом обслуживании автомобиля применяйте материалы, перечень которых указан в настоящем руководстве. **Имейте в виду, что двигатель автомобиля с системой впрыска топлива и нейтрализатором рассчитан на применение только неэтилированного бензина!**

Завод-производитель не несет ответственности за узлы, вышедшие из строя, по причине использования некачественного бензина.

Замену или модификацию программного или аппаратного обеспечения контроллера ЭСУД необходимо производить на ПССС с обязательной отметкой в разделе «Особые отметки» сервисной книжки. Установку на автомобиль любых дополнительных устройств необходимо производить на ПССС с обязательной отметкой в разделе «Особые отметки» сервисной книжки. В противном случае ОАО «АВТОВАЗ» не несет ответственности за все возможные последствия, которые могут возникнуть после установки дополнительных устройств.

Не забывайте – Ваша безопасность и безопасность других участников дорожного движения, состояние окружающей среды, а также обеспечение высоких эксплуатационных качеств и заявленного изготовителем срока службы Вашего автомобиля зависят от его технической исправности и соблюдения Вами правил эксплуатации, изложенных в настоящем руководстве и сервисной книжке!

Заголовки «Предупреждение» и «Внимание» информируют Вас об условиях, которые могут приве-

сти к травмированию людей или повреждению Вашего автомобиля. Заголовок **«Предупреждение»** означает, что неправильные действия могут привести к травмированию людей, **«Внимание»** – неправильные действия могут привести к повреждению Вашего автомобиля.

Конструкция автомобиля постоянно совершенствуется, поэтому отдельные узлы и детали, а также варианты исполнения и комплектации могут несколько отличаться от описанных в руководстве. Подробную информацию о Вашем автомобиле Вы можете получить у продавца.

На новые автомобили, приобретенные за рубежом, равно как и ввезенные в Российскую Федерацию для реализации и реализованные физическим и юридическим лицам, гарантийные обязательства изготовителя на территории Российской Федерации не распространяются.

Техническое обслуживание и ремонт реимпортных автомобилей производятся продавцом или уполномоченным изготовителем ПССС за счет потребителя. Отличительные особен-

ности автомобиля, изготовленного в экспортном исполнении, состоят в следующем:

- паспорт транспортного средства (ПТС) выдан таможенными органами РФ, в нем нет реквизитов и печати ОАО «АВТОВАЗ» как организации, выдавшей ПТС;

- идентификационная табличка, установленная в подкапотном пространстве, выполнена на английском языке;

- гарантийный талон ОАО «АВТОВАЗ» отсутствует;

- возможны иные отличительные особенности, связанные с национальными требованиями страны-импортера.

ОПИСАНИЕ АВТОМОБИЛЯ

КЛЮЧИ ДЛЯ АВТОМОБИЛЯ

К каждому автомобилю прилагается два комплекта ключей. В каждом комплекте (рис. 1) по два ключа: большей длины – для выключателя зажигания, меньшей – для замков дверей. Номер ключа зажигания наносится на флажке кольца, скрепляющего ключи. Удалив флажок, Вы можете сохранить секретность номера ключа зажигания.

К автомобилю, укомплектованному электронной противоугонной системой (иммобилизатором*), дополнительно приклады-

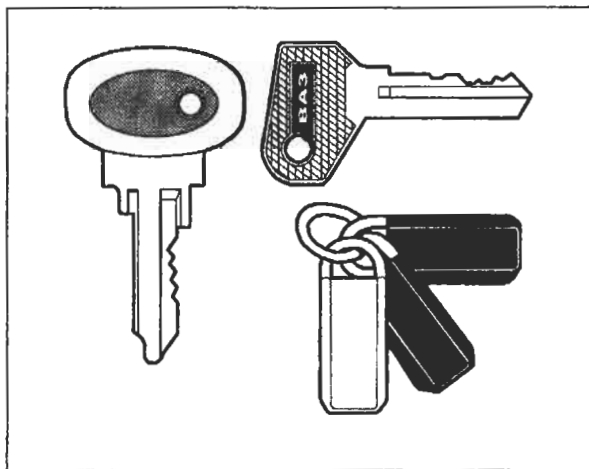


Рис. 1. Ключи для автомобиля

вают 3 кодовых ключа: два черных – рабочих и один красный – обучающий.

*Иммобилизатор блокирует запуск двигателя, если предварительно не был считан код ключа, что обеспечивает дополнительную защиту автомобиля от неразрешенного использования.

ДВЕРИ

Двери снаружи открываются нажимом ручки вверх (рис. 2). При открывании дверей автоматически включается освещение салона. Двери снабжены выключателем 1 замка для запираания снаружи. Изнутри замок блокируется нажатием на кнопку 4 (рис. 3) блокировки замка. Нажимать на кнопку при открытой двери нельзя, так как это приводит к повреждению блокирующего устройства. Изнутри дверь открывается поворотом ручки 3 на себя независимо от положения кнопки блокировки.

Двери снабжены удобным подлокотником 5. Опускное стекло 2 поднимается и опускается вращением ручки 1 стеклоподъемника.

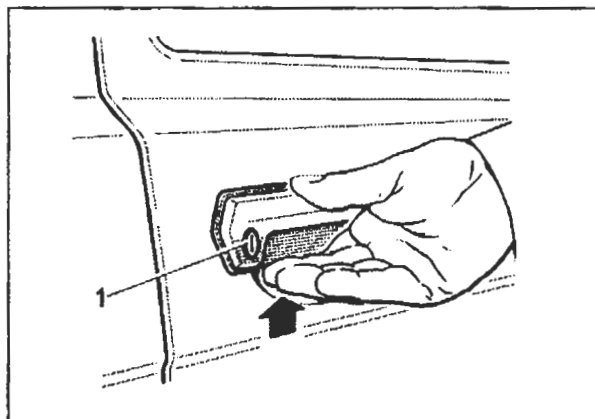


Рис. 2. Открывание дверей

Дверь багажного отделения

Чтобы открыть дверь багажного отделения, потяните ручку 1 (рис. 4) привода замка и затем за рукоятку 4 поднимите дверь вверх. В открытом положении дверь удерживается газонаполненными телескопическими упорами 3. Багажное отделение от салона автомобиля отделено полкой 2, которая в транспортном положении может использоваться для размещения легких предметов.

ВНИМАНИЕ!

Капот и дверь багажного отделения являются источниками

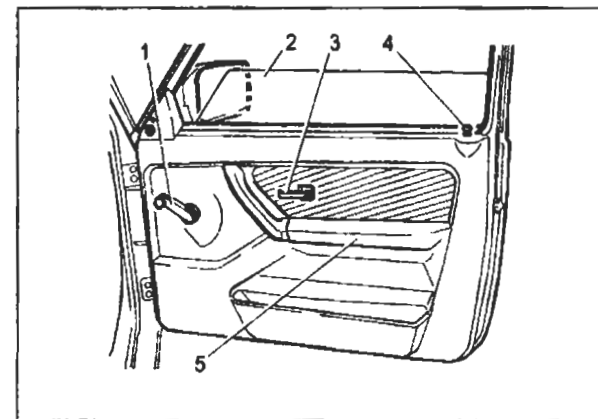


Рис. 3. Дверь автомобиля

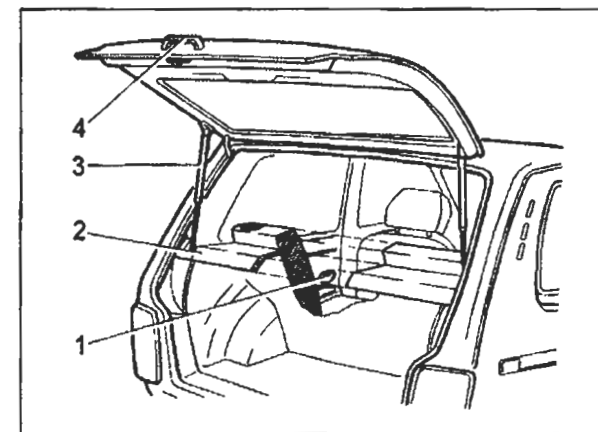


Рис. 4. Дверь багажного отделения

повышенной травмоопасности. При их закрывании будьте предельно внимательны, особенно если рядом находятся дети.

ПРОБКА ТОПЛИВНОГО БАКА

Для доступа к пробке 1 (рис. 5) топливного бака откройте крышку 2, расположенную на правой стороне кузова автомобиля. Пробка открывается поворотом против часовой стрелки. Заворачивать пробку следует по часовой стрелке до появления характерных щелчков.

Гибкий поводок исключает возможность потерять пробку при заправке автомобиля и не позволяет закрыть крышку, если пробка не завернута в горловину топливного бака.

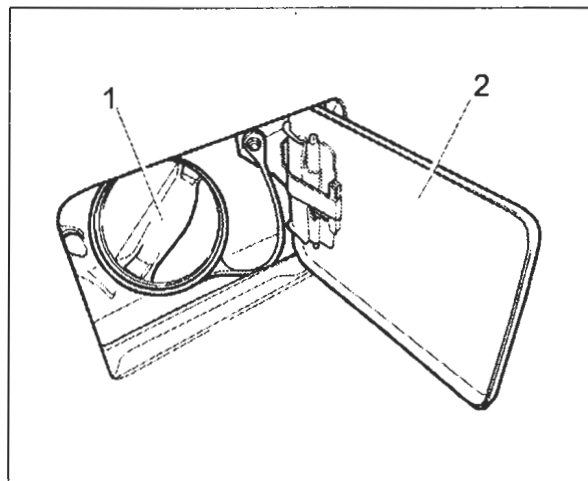


Рис. 5. Пробка топливного бака

ПРЕДУПРЕЖДЕНИЕ!

Бензин, а также его пары ядовиты и огнеопасны! Соблюдайте меры предосторожности и правила пожарной безопасности! Избегайте попадания бензина на кожу и одежду, а паров бензина – в дыхательные пути. При заправке автомобиля избегайте попадания бензина на лакокрасочное покрытие и резинотехнические изделия.

Не допускается дозаправка топливного бака автомобиля после автоматического выключе-

чения заправочного крана или после появления бензина в заливочной горловине топливного бака при заправке краном, не оборудованном системой автоматического отключения. Несоблюдение этой рекомендации может привести к выливаю лишку бензина при стоянке автомобиля.

КАПОТ АВТОМОБИЛЯ

Для доступа в моторный отсек потяните на себя рычаг 1 (рис. 6) и затем поднимите капот 3 (рис. 7) так, чтобы его упор 2 вошел в ограничитель кронштейна 1. При закрывании капота слегка поднимите его, выведите упор из ограничителя кронштейна и плавно опустите капот. Нажмите на капот в районе замка до срабатывания последнего.

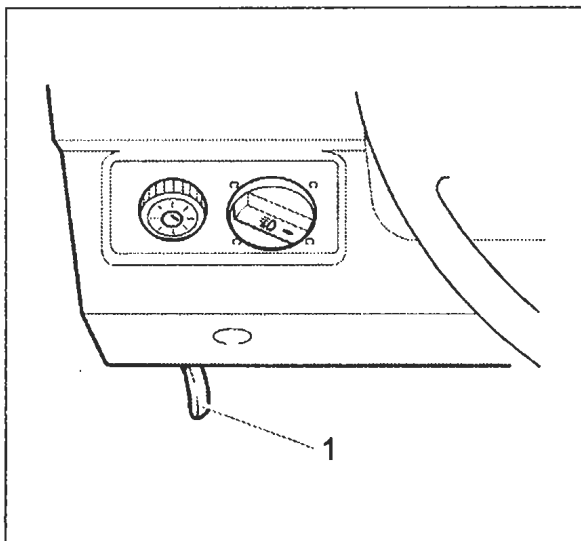


Рис. 6. Рычаг привода замка капота

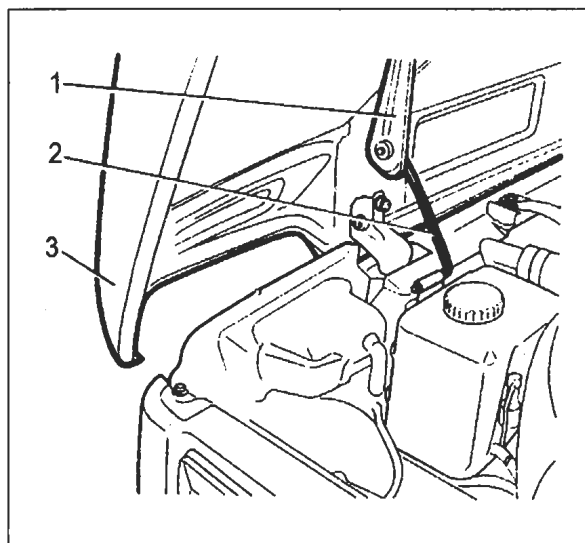


Рис. 7. Упор капота

СИДЕНЬЯ

Для регулировки передних сидений в продольном направлении потяните блокирующий рычаг 1 (рис. 8) вверх. После перемещения сиденья рычаг отпустите. Наклон спинки сиденья регулируется бесступенчато вращением рукоятки 6. На схеме «А» показана раскладка передних сидений для отдыха. Для установки детского модуля пассажирское сиденье необходимо установить в предпоследнее заднее положение.

ВНИМАНИЕ!

Не регулируйте сиденье водителя во время движения. Оно может резко сдвинуться с места, что приведет к потере контроля над автомобилем.

Для посадки пассажиров на заднее сиденье переместите ручку 2 и наклоните спинку сиденья вперед. При этом все сиденье смещается вперед, увеличивая про-

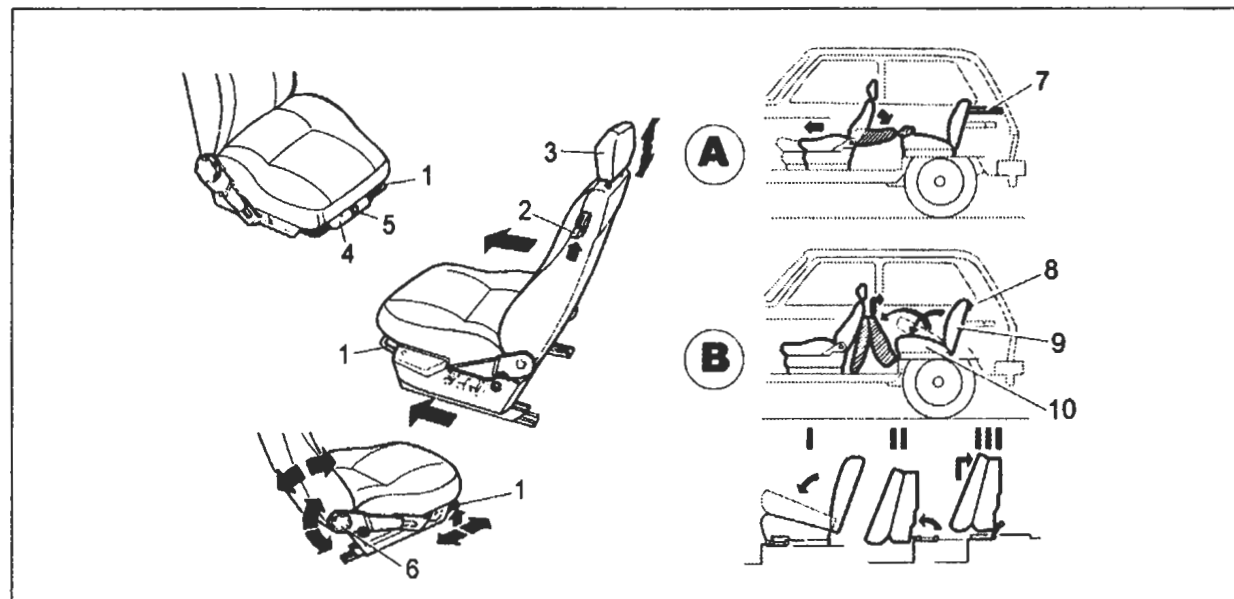


Рис. 8. Сиденья

странство для доступа пассажиров к заднему сиденью.

Подголовники 3 передних сидений регулируются по высоте. Пружинные фиксаторы удерживают их в нужном положении.

Под сиденьем водителя предусмотрено место для крепления огнетушителя 4 при помощи эластичного ремня 5.

Заднее сиденье выполнено складным.

На схеме «В» показано увеличение площади багажного отделения:

- снимите полку 7 и наклоните вперед спинки передних сидений;
- отожмите рукоятки 8 замков спинки 9 заднего сиденья и уложите спинку на подушку 10 (положение I);
- переведите сложенное сиденье в положение II;
- приподнимите сиденье вверх и сдвиньте его назад в положение III;
- после погрузки багажа уложите полку 7 в багажном отделении и отрегулируйте угол наклона спинок передних сидений в удобное для поездки положение.

УСТАНОВКА ДЕТСКОГО УДЕРЖИВАЮЩЕГО УСТРОЙСТВА

ПРЕДУПРЕЖДЕНИЕ!

Никогда не держите ребенка у себя на коленях в движущемся автомобиле!

На Вашем автомобиле для крепления детского удерживающего устройства используются штатные ремни безопасности для взрослых пассажиров.

Безопасное размещение детей в автомобиле возможно только при использовании сертифицированных детских удерживающих устройств.

При установке на Вашем автомобиле детского удерживающего устройства следует руководство-

ваться прилагаемой к нему схемой.

Для большей безопасности ребенка детское удерживающее устройство желательно размещать на заднем сиденье.

ПРЕДУПРЕЖДЕНИЕ!

1. Запрещается использовать обращенное назад детское удерживающее устройство на правом переднем сиденье, защищенном подушкой безопасности пассажира, установленной перед этим сиденьем.

2. В автомобилях с подушкой безопасности переднего пассажира имеется предупреждающая этикетка, расположенная с боковой части панели приборов для напоминания Вам о том, чтобы никогда не устанавливать на переднее сиденье детское удерживающее устройство, которое направлено задней стороной вперед.

При установке на Вашем автомобиле детского сиденья следует руководствоваться следующей схемой:

Место	Группа по массе ребенка				
	< 10 кг	< 13 кг	9–18 кг	15–25 кг	22–36 кг
Место переднего пассажира	X*	X	U*	U	U
Заднее боковое сиденье	U	U	U	U	U

* Категория детского сиденья:

U – универсальная категория детского сиденья для посадки ребенка как лицом по ходу движения, так и против хода движения автомобиля.

X – установка детских сидений не допускается.

РЕМНИ БЕЗОПАСНОСТИ

Чтобы пристегнуться ремнями, вставьте язычок 1 (рис. 9) в замок 2 до щелчка, не допуская при этом скручивания лямок. Для отстегивания ремня нажмите на кнопку 3 замка.

Задние боковые пассажиры пристегиваются ремнями безопасности аналогично. Для среднего пассажира (ВАЗ-2131) предусмотрен ремень специальной конструкции – с двумя язычками и двумя замками, причем для перевода ремня в исходное положение необходимо концевой язык вставить в замок с черной кнопкой.

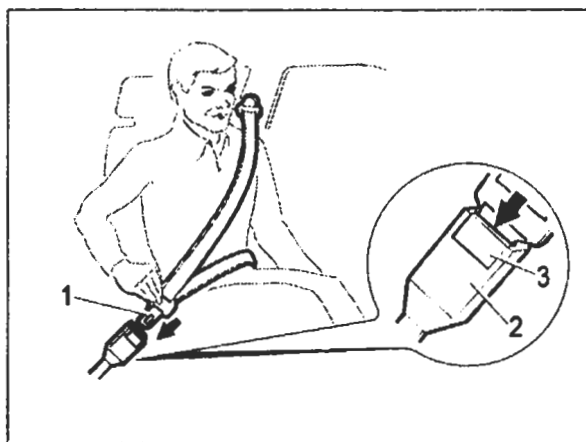


Рис. 9. Ремни безопасности

ВНИМАНИЕ!

Не пристегивайте ремнем ребенка, сидящего на коленях пассажира.

В случае загрязнения лямок очищайте их мыльным раствором небольшой концентрации. Гладить ленты утюгом не допускается. Ремень подлежит обязательной замене новым, если он подвергся критической нагрузке в дорожно-транспортном происшествии или имеет разрывы, потертости и другие повреждения.

ПРОТИВОСОЛНЕЧНЫЕ КОЗЫРЬКИ И ЗЕРКАЛА

Противосолнечные козырьки 1 (рис. 10) из положения I в зависимости от направления лучей солнца можно установить в положение II или III.

Внутреннее зеркало 2 заднего вида имеет два фиксированных положения А и В. Для предупреждения ослепления светом фар движущегося сзади транспорта измените угол наклона зеркала рычажком 3.

Наружные зеркала регулируются вручную во всех направлениях.

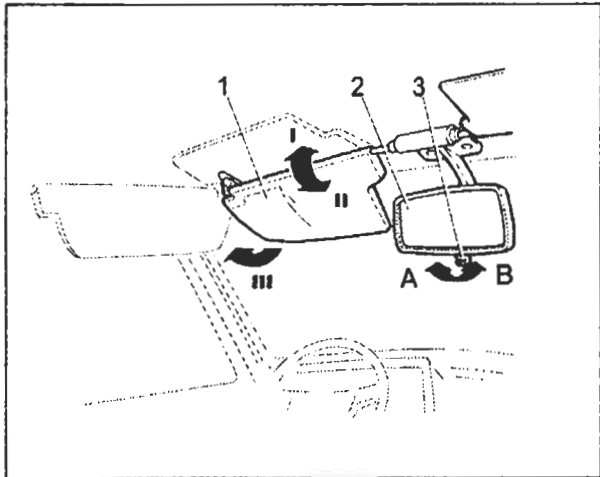


Рис. 10. Противосолнечные козырьки и зеркала

ГИДРОУСИЛИТЕЛЬ РУЛЕВОГО УПРАВЛЕНИЯ

В варианном исполнении автомобиля оборудуются гидроусилителем рулевого управления, значительно снижающим усилие на рулевом колесе. Если гидроусилитель рулевого управления не функционирует (например, при буксировке автомобиля с неработающим двигателем), сохраняется возможность управлять автомобилем, но для этого требуется прикладывать к рулевому колесу значительно большие усилия.

ВНИМАНИЕ!

Не допускайте движения на нейтральной передаче с неработающим двигателем! В этом

случае гидроусилитель рулевого управления и вакуумный усилитель тормозов не работают, поэтому Вы подвергаете опасности себя и других участников движения.

АВТОМОБИЛИ ВАЗ-2131 И ЕГО МОДИФИКАЦИИ

Длиннобазовый автомобиль ВАЗ-2131 с пятидверным кузовом «универсал», а также его модификации отличаются от базовой модели ВАЗ-21214 увеличенной на 500 мм базой колес и оснащённостью.

Задние двери

Задние двери (рис. 11) имеют замок, который можно заблокировать нажатием на кнопку 1 блокировки замка как при открытой, так и при закрытой двери. При этом наружная ручка и внутренняя рукоятка 3 будут иметь холостой ход.

Опускное стекло двери опускается и поднимается вращением рукоятки 2 стеклоподъемника.

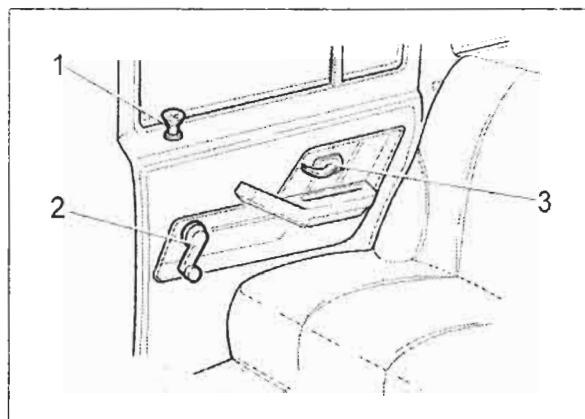


Рис. 11. Задняя дверь

Дверь багажного отделения

Рукоятка привода замка двери багажного отделения располагается у левого переднего сиденья на специальном кронштейне.

Задние сиденья

На автомобилях устанавливаются оригинальные задние сиденья. Укладка задних сидений с целью увеличения площади багажного отделения показана на рисунке 12 и проводится в следующей последовательности:

– снимите полку 1 и уложите ее

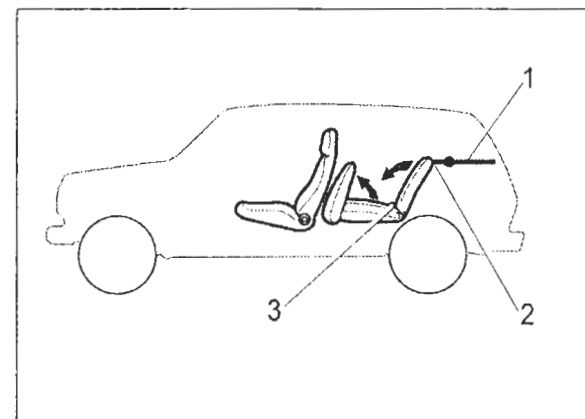


Рис. 12. Укладка заднего сиденья

вдоль задней стенки багажного отделения;

– потяните за петлю 3 и поставьте подушку в вертикальное положение. Петля находится в средней части подушки сиденья;

– передвинув вправо рукоятку 2, освободите спинку и уложите ее. При необходимости сдвиньте передние сиденья вперед.

Передние сиденья

Регулировка передних сидений производится на неподвижном автомобиле при открытых передних дверях.

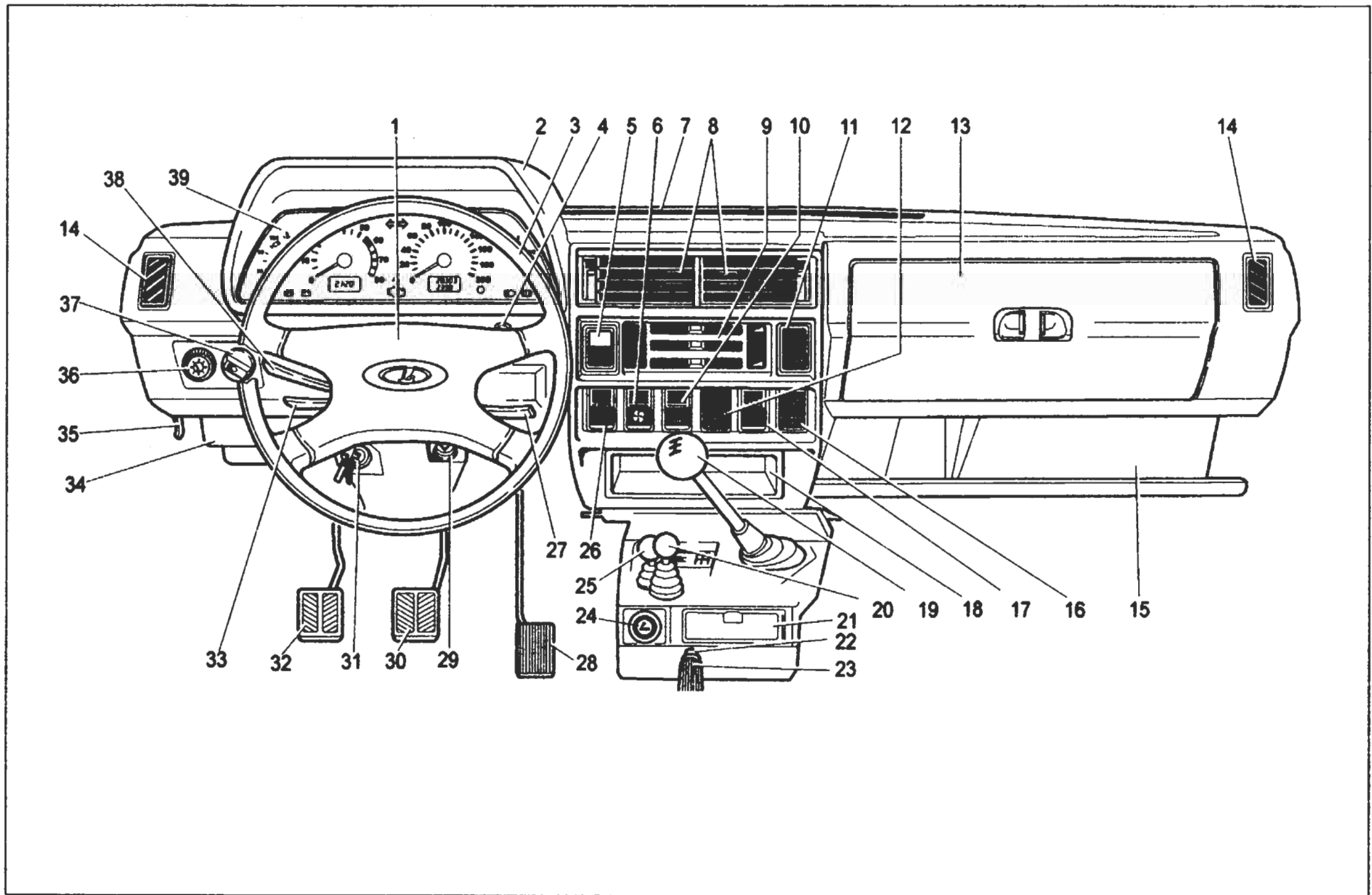


Рис. 13. Органы управления

ОРГАНЫ УПРАВЛЕНИЯ

Расположение органов управления показано на рис. 13.

1 – выключатель звукового сигнала.

2 – щиток комбинации приборов.

3 – рулевое колесо.

4 – винт крепления щитка.

5 – переключатель наружного освещения. При нажатии на плечо клавиши до первого фиксированного положения включаются габаритные огни, а до второго фиксированного положения – дополнительно фары. При этом лампа в переключателе подсвечивает клавишу.

6 – переключатель электро-вентилятора отопителя. При нажатии на плечо клавиши до первого фиксированного положения включается малая скорость электро-вентилятора, а до второго фиксированного положения – высокая скорость. При включении наруж-


ного освещения загорается лампа подсветки символа клавиши.

7 – сопла обдува ветрового стекла.

8 – центральные сопла системы вентиляции и отопления салона.

9 – блок управления системой вентиляции и отопления салона.

10 – выключатель обогрева заднего стекла. Обогрев заднего стекла включается нажатием на плечо клавиши. При включении наружного освещения загорается лампа подсветки символа клавиши.

11 – блок контрольных ламп включения обогрева заднего стекла  и включения блокировки дифференциала ЮЧ.

12 – заглушка.

13 – вещевой ящик.

14 – сопла обдува стекол передних дверей.

15 – полка для аптечки, журналов и газет.

16 – заглушка.

17 – выключатель задних противотуманных огней. Противотуманные огни включаются при включенном свете фар в условиях ограниченной видимости (туман,

снег, ливень) нажатием на плечо клавиши. При включении наружного освещения загорается лампа подсветки символа клавиши.

18 – гнездо для установки радиоаппаратуры. Установка радиоаппаратуры должна производиться только на аттестованном ПССС с обязательной отметкой в сервисной книжке.

ВНИМАНИЕ!

Произвольная установка электропотребителей может привести к перегрузке электропроводки и пожару.

19 – рычаг переключения передач.

20 – рычаг переключения передач в раздаточной коробке.

21 – пепельница.

22 – кнопка фиксации рычага стояночного тормоза.

23 – рычаг стояночного тормоза. Перемещением рычага вверх приводится в действие колодки тормозов задних колес. Для возвращения рычага в исходное положение нажмите на кнопку 22 и опустите рычаг.

ВНИМАНИЕ!

Если в исключительном случае Вам придется воспользоваться стояночным тормозом во время движения, то не затягивайте его слишком сильно и постоянно держите нажатой кнопку на рычаге. В противном случае может произойти блокировка задних колес и занос автомобиля.

24 – прикуриватель. Для пользования нажмите на кнопку патрона до фиксированного положения. Примерно через 15 с патрон автоматически вернется в исходное положение, готовый к применению. При включенном освещении приборов лампа подсвечивает гнездо прикуривателя.

25 – рычаг блокировки дифференциала в раздаточной коробке.

26 – переключатель очистителя и омывателя заднего стекла. При нажатии на плечо клавиши до первого фиксированного положения включается стеклоочиститель, а до второго нефиксированного положения – дополнительно включается омыватель.

27 – рычаг переключателя очистителей и омывателей ветрового стекла и фар.

28 – педаль акселератора.

29 – выключатель аварийной сигнализации. При нажатии на кнопку включается мигающий свет указателей поворота и контрольной лампы в самой кнопке. Аварийная сигнализация выключается при повторном нажатии на кнопку.

30 – педаль тормоза.

31 – выключатель зажигания.

32 – педаль сцепления.

33 – рычаг переключателя указателей поворота.

34 – блоки плавких предохранителей.

35 – рычаг привода замка капота.

36 – регулятор освещения приборов. Вращением рукоятки регулируется яркость освещения приборов и подсветка символов, если включено наружное освещение.

37 – гидрокорректор фар. Вращением рукоятки, в зависимости от загрузки автомобиля, корректируется угол наклона пучка

света фар таким образом, чтобы не ослеплялись водители встречного транспорта.

Положения рукоятки в порядке увеличения диаметров кружков на шкале гидрокорректора означают:

– один водитель или водитель плюс пассажир на переднем сиденье;

– все места заняты или один водитель плюс груз в багажном отделении 100 кг для автомобиля ВАЗ-21214 и 200 кг для автомобиля ВАЗ-2131;

– все места заняты плюс груз в багажном отделении до разрешенной максимальной массы автомобиля (РММ) или один водитель плюс груз в багажном отделении при разложенном заднем сиденье 250 кг для автомобиля ВАЗ-21214 и 350 кг для автомобиля ВАЗ-2131.

При других вариантах загрузки без превышения полезной массы выбирается промежуточное положение рукоятки.

38 – рычаг переключателя света фар.

39 – комбинация приборов.

КОМБИНАЦИЯ ПРИБОРОВ

Комбинация приборов показана на рисунке 14, где:

1 – указатель температуры охлаждающей жидкости. Переход стрелки в красную зону шкалы указывает на перегрев двигателя.

ВНИМАНИЕ!

Запрещается эксплуатация автомобиля с перегретым двигателем, когда стрелка указателя находится в красной зоне. Автомобиль должен быть доставлен на аттестованное ПССС для определения и устранения причины перегрева двигателя.

2 – тахометр. Указывает частоту вращения коленчатого вала двигателя. Зона шкалы с красной штриховкой обозначает режим работы двигателя с высокой частотой вращения коленчатого вала, красная зона шкалы – опасные для двигателя режимы.

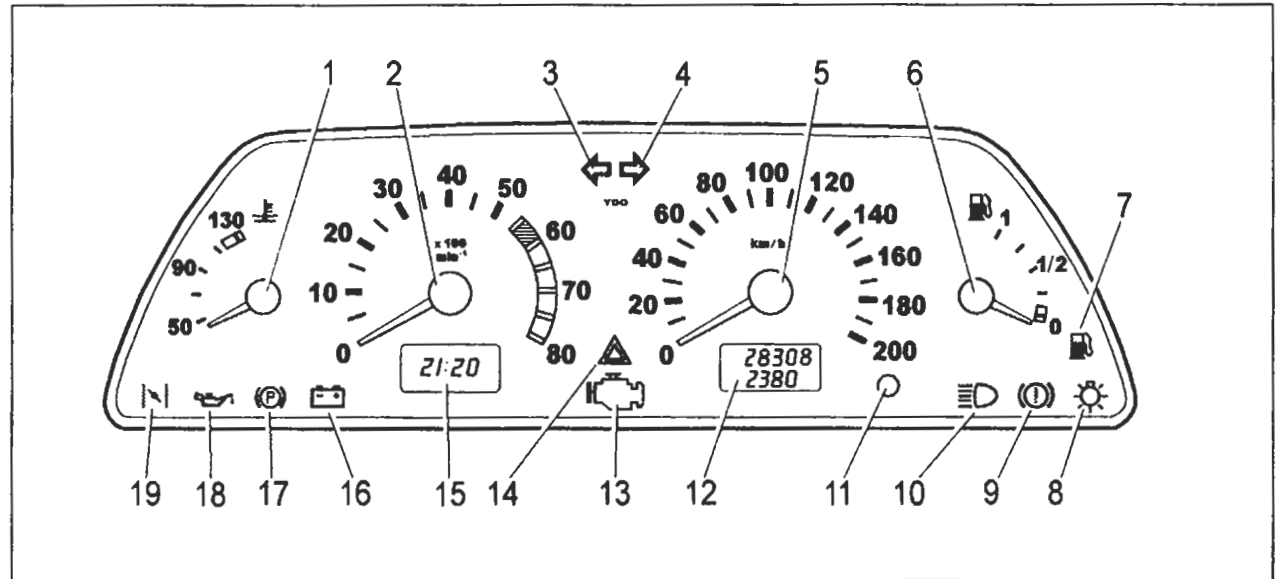


Рис. 14. Комбинация приборов

ВНИМАНИЕ!

Не допускайте работу двигателя в красной зоне, а также работу двигателя с частотой менее 800 мин^{-1} при трогании и движении.

3 – контрольная лампа включения указателей поворота по левому борту. Загорается зеленым мигающим светом при включении левого поворота.

4 – контрольная лампа включения указателей поворота по

правому борту. Загорается зеленым мигающим светом при включении правого поворота.

5 – спидометр.

6 – указатель уровня топлива.

7 – контрольная лампа резерва топлива. Загорается оранжевым светом, если в топливном баке осталось менее 4 – 6,5 л.

ВНИМАНИЕ!

Никогда не допускайте полной выработки топлива. Это увеличивает износ узлов топливной системы и может при-

вести к аварийной ситуации на дороге из-за неожиданной остановки Вашего автомобиля, а также к перегреву и повреждению нейтрализатора.

8 – контрольная лампа включения габаритного света. Загорается зеленым светом при включении наружного освещения.

9 – контрольная лампа аварийного состояния рабочей тормозной системы. Загорается красным светом при понижении уровня жидкости в бачке гидропривода тормозов ниже метки «MIN».

ВНИМАНИЕ!

При загорании контрольной лампы движение запрещено до устранения причин снижения уровня жидкости.

10 – контрольная лампа включения дальнего света фар. Загорается синим светом при включении дальнего света фар.

11 – кнопка сброса показаний.

12 – индикатор пробега. Верх-

няя строка индикатора индицирует суммарный пробег автомобиля, а нижняя – является суточным счетчиком пройденного пути. Сброс показаний суточного счетчика проводите удержанием кнопки 11 в нажатом положении более 5 с на остановленном автомобиле.

Обнуление показаний суточного счетчика происходит так же и при снятии клеммы с аккумуляторной батареи.

13 – контрольная лампа «проверьте двигатель». Лампа загорается при включении зажигания и гаснет после запуска двигателя, если отсутствуют неисправности в системе управления двигателем. В случае обнаружения какого-либо дефекта в системе лампа горит постоянно или мигает.

14 – контрольная лампа включения аварийной сигнализации. Загорается красным мигающим светом при включении аварийной сигнализации.

15 – индикатор часов, температуры и напряжения бортовой сети. Переключение между индикацией времени, индикацией тем-

пературы окружающего воздуха и индикацией напряжения бортовой сети осуществляется кратковременным нажатием на кнопку 11.

При включении зажигания при температуре окружающего воздуха выше +2°C всегда появляется индикация часов. При понижении температуры окружающей среды ниже +2°C индикатор в течение 3 с высвечивает показания часов, а затем переходит на индикацию температуры, показание которого первые 10 с происходит в мигающем режиме.

При повышении температуры наружного воздуха выше +3°C и повторном ее снижении до + 2°C:

– в случае индикации часов индикатор автоматически переключается на индикацию температуры, показания которого первые 10 с высвечиваются в мигающем режиме;

– в случае индикации температуры ее обычный режим прерывается десятисекундным мигающим режимом.

Установка часов и минут производится в режиме индикации времени путем вращения кнопки 11 в

сторону знаков «h» – часы и «m» – минуты.

После снятия клеммы с аккумуляторной батареи и последующего восстановления напряжения отсчет времени производится от нулевого значения.

16 – контрольная лампа заряда аккумуляторной батареи. Загорается красным светом при включении зажигания и гаснет после пуска двигателя. Яркое загорание лампы или ее свечение в полнакала при работающем двигателе указывает на слабое натяжение (обрыв) ремня привода генератора или на неисправность в цепи заряда, а возможно самого генератора.

17 – контрольная лампа включения стояночного тормоза. Загорается красным светом при включении стояночного тормоза.

18 – контрольная лампа недостаточного давления масла. Загорается красным светом при включении зажигания и гаснет после пуска двигателя. При работающем двигателе загорается красным светом, если давление в

системе смазки двигателя недостаточное.

ВНИМАНИЕ!

В случае загорания сигнализатора аварийного давления масла, немедленно прекратите движение, заглушите двигатель и обратитесь на аттестованное ПССС для устранения неисправности, т.к. недостаточное давление в системе смазки приведет к тяжелым повреждениям двигателя.

19 – резерв.

ПОДРУЛЕВЫЕ ПЕРЕКЛЮЧАТЕЛИ

Если включено зажигание и переключателем наружного освещения поставлены под напряжение фары, а **рычаг 1 (рис. 15) переключателя света фар** занимает положения:

- I — включен ближний свет фар;
- II — включен дальний свет фар.

Дальний свет фар также можно включить перемещением рычага на себя вдоль рулевой колонки (нефиксированное положение), независимо от положения переключателя наружного освещения и положения ключа в выключателе зажигания.

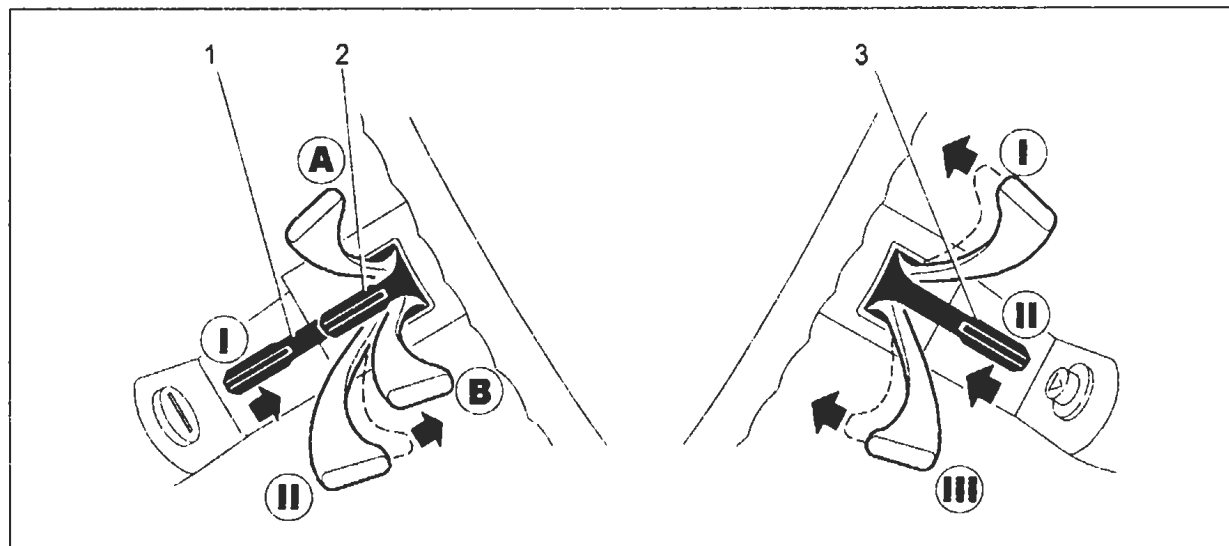


Рис. 15. Подрулевые переключатели

При переводе **рычага 2 переключателя указателей поворота** в положение «А» включаются указатели правого поворота, в положение «В» — указатели левого поворота.

При выходе автомобиля на прямую после поворота рычаг автоматически возвращается в исходное положение. Эту операцию можно выполнить вручную.

Рычаг 3 переключателя очистителей и омывателей ветрового стекла и фар находится в положении:

- I — стеклоочиститель ветрового стекла выключен;
- II — стеклоочиститель ветрового стекла работает прерывисто;
- III — стеклоочиститель ветрового стекла работает непрерывно.

Перемещением рычага на себя (нефиксированное положение) включается омыватель ветрового стекла, а если включен свет фар, то одновременно включаются очистители и омыватель фар.

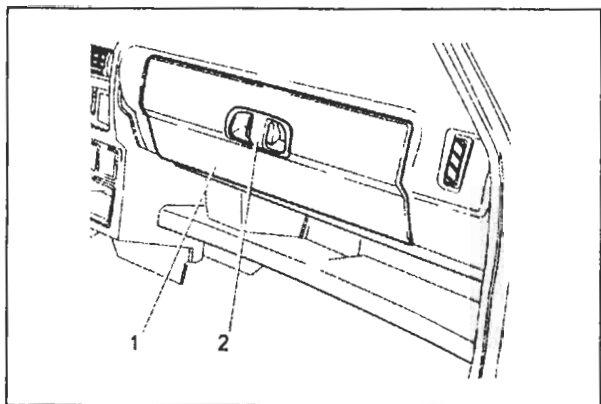


Рис. 16. Вещевой ящик

ВЕЩЕВОЙ ЯЩИК

Чтобы открыть крышку 1 (рис. 16) вещевого ящика, прижмите рукоятки замков к ручке 2 и потяните на себя.

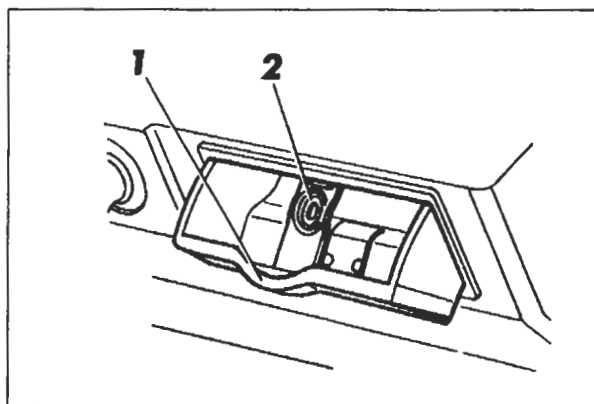


Рис. 17. Пепельница

ПЕПЕЛЬНИЦА

Для использования потяните за выступ 1 (рис. 17). Для очистки пепельницы нажмите на пластину 2 гашения сигарет и выньте ее из гнезда.

ЭКСПЛУАТАЦИЯ АВТОМОБИЛЯ

УСТАНОВКА НОМЕРНЫХ ЗНАКОВ

К автомобилю прикладывается комплект деталей для крепления номерных знаков.

Передний номерной знак крепится на переднем бампере винтами 1 (рис. 18) и гайками 3 с шайбами 2.

Для установки заднего номерного знака вставьте в дверь задка пластмассовые втулки 4 и закрепите знак самонарезающими винтами 6 с шайбами 5.

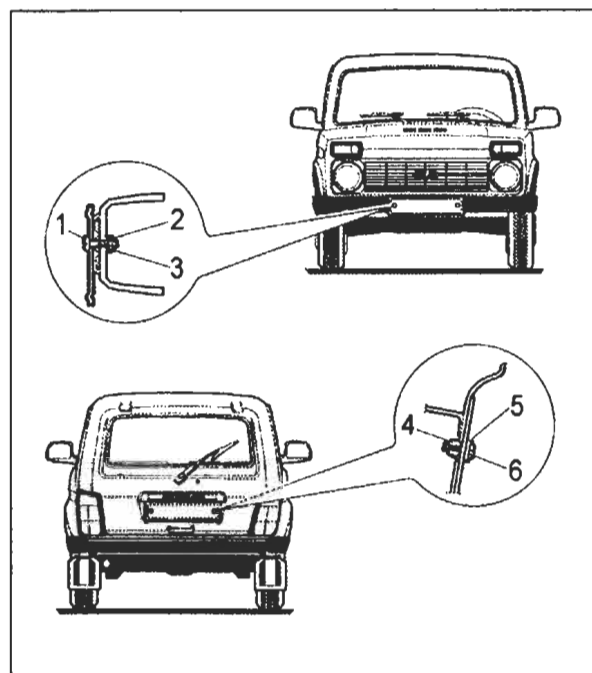


Рис. 18. Установка номерных знаков

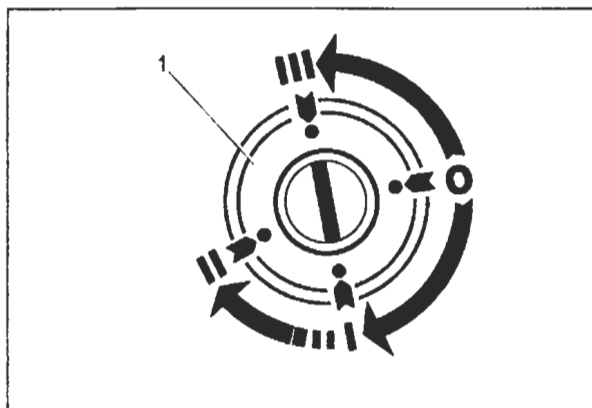


Рис. 19. Выключатель зажигания

ВЫКЛЮЧАТЕЛЬ ЗАЖИГАНИЯ

Положения ключа в выключателе зажигания показаны на рисунке 19.

0 — выключено. Всё выключено, ключ не вынимается, механическое противоугонное устройство не включено.

I — зажигание. Включено зажигание, ключ не вынимается.

II — стартер. Включен стартер, ключ не вынимается, положение ключа нефиксированное.

III — стоянка. Зажигание выключено, при вынутом ключе срабатывает механическое противоугонное устройство, блокирующее вал рулевого управления.

Для выключения противоугонного устройства вставьте ключ в выключатель зажигания и, слегка поворачивая рулевое колесо вправо-влево, переведите ключ в положение 0.

ПУСК ДВИГАТЕЛЯ

Особенности пуска двигателя с ЭСУД

1. Нажмите на педаль сцепления и установите рычаг переключения передач в нейтральное положение.

2. Вставьте ключ в выключатель зажигания и включите стартер. Если двигатель не начнет работать при первой попытке, выключите зажигание и через 20—30 секунд повторно включите стартер. Включать стартер более чем на 10—15 секунд не рекомендуется. Во время пуска двигателя нажимать на педаль акселератора не допускается. В случае затрудненного пуска двигателя (в камеры сгорания поступило излишнее количество топлива) нажмите на педаль акселератора до упора и включите на 10—15 секунд стартер для про-

дувки цилиндров, после чего отпустите педаль акселератора и пускайте двигатель в установленном порядке.

При попытке пуска более 20 секунд произойдет автоматическое отключение стартера (защита от его перегрева).

После пуска двигателя отпустите ключ зажигания, который автоматически возвратится в положение I (см. рис. 19). При устойчивой работе двигателя после пуска плавно отпустите педаль сцепления.

При температуре окружающего воздуха минус 25°C и ниже, а также во время сильных снегопадов для более интенсивного прогрева двигателя и сохранения его теплового режима рекомендуется закрывать фартуком вентиляционные отверстия в облицовочной решетке.

Пуск двигателя в холодное время года

Данные рекомендации обеспечивают пуск полностью исправного автомобиля с аккумуляторной

батареей, заряженной не менее чем на 75%.

1. Моторное масло должно соответствовать температуре окружающей среды (см. приложение 1).

2. Класс испаряемости бензина — для зимнего периода года в зависимости от климатического района применения в соответствии ГОСТ Р 51105-97.

3. Межэлектродный зазор свечи зажигания в зимний период целесообразно снизить до минимальной величины, то есть до 1 мм.

4. Оставляя автомобиль на длительное время на открытой стоянке, перед выключением двигателя рекомендуется «прожечь» свечи зажигания. Для этого в течение одной минуты повысить частоту вращения двигателя до 3000 мин⁻¹, а затем заглушить.

5. Перед пуском, включив зажигание, сделайте паузу в несколько секунд, чтобы электробензонасос успел поднять давление в топливной рампе до рабочего значения.

6. Перед пуском и во время пуска держать нажатой педаль сцепления, а на педаль акселератора не нажимать.

7. Если в течение 10 секунд вспышек в цилиндрах двигателя нет, попытку пуска прекратить. Повторить ее через 40 секунд.

8. Если вторая попытка пуска была безуспешной, третью следует начинать с полностью нажатой педалью акселератора (режим продувки цилиндров). После 6—8 секунд продувки начинайте плавно отпускать педаль акселератора, задержав ее в положении, при котором появятся вспышки.

9. Если и третья попытка пуска не удалась, то либо температура окружающей среды ниже, чем предусмотрено «Техническими условиями» (минус 25 °С — граница возможности холодного пуска двигателя без вспомогательных устройств), либо двигатель неисправен, либо есть какое-то отклонение от рекомендаций, приведенных выше.

Двигатель с системой впрыска топлива при наличии нейтрализатора и датчика кислорода работает исправно в том случае, если используется только неэтилированный бензин. Этилированный

бензин в короткий срок выводит данные элементы из строя, появляется дымный выхлоп, резко возрастает расход топлива и ухудшается динамика автомобиля.

ВНИМАНИЕ!

Нейтрализатор является дорогостоящим узлом, обеспечивающим охрану окружающей среды. Нейтрализатор может выйти из строя и в случае пропусков воспламенения (перебои в работе двигателя и подергивания при движении автомобиля), т.к. в данном случае топливо будет воспламеняться в нейтрализаторе и температура в нем резко возрастет. Электронные блоки управления двигателем имеют функцию защиты нейтрализаторов от пропусков воспламенения. При появлении пропусков воспламенения в одном или двух цилиндрах сигнализатор «Проверь двигатель» включается в мигающим режиме, производится отключение подачи топлива в цилиндрах, в которых обнаружены пропуски, после этого

сигнализатор горит постоянно. При появлении пропусков воспламенения нужно принять срочные меры по их устранению.

Автомобили, оснащенные нейтрализаторами, можно заводить буксировкой только при холодном двигателе. Предпочтительнее заводить двигатель от аккумулятора другого автомобиля, пользуясь вспомогательными кабелями. Ни в коем случае не используйте стартер для передвижения автомобиля.

ЭЛЕКТРОННАЯ ПРОТИВОУГОННАЯ СИСТЕМА

Часть выпускаемых автомобилей оснащаются электронной противоугонной системой, которая обеспечивает возможность запуска двигателя только после считывания кода с рабочего кодового ключа. Автомобили комплектуются противоугонной системой АПС-4. Основным элементом противоугонной системы является электронный блок управления – иммобилизатор. Иммобилизатор после считывания кода с рабочего кодового ключа и опознавания его кодового значения выдает разрешающую кодовую команду на контроллер управления двигателем.

В иммобилизатор заложена защита от подбора ключей и защита от считывания кода. Кодовый ключ имеет в своем составе специальный блок, позволяющий передавать кодовое значение в зашифрованном, постоянно меняющемся виде. На кодовых ключах имеется надпись, указывающая тип противоугонной системы.

Руководство по пользованию противоугонной системой АПС-4

Автомобили, оснащенные электронной противоугонной системой АПС-4, обеспечивают его дополнительную защиту от неразрешенного использования за счет запрета пуска двигателя.

В комплект противоугонной системы входят кодовые ключи, дополнительно прикладываемые к автомобилю. Два ключа черного цвета – рабочие кодовые ключи, ими следует пользоваться для снятия автомобиля с охраны и один ключ красного цвета – обучающий кодовый ключ. Обучаю-

щий кодовый ключ используется для активизации противоугонной системы и первоначального обучения рабочих кодовых ключей, для переобучения системы в случае утери рабочего кодового ключа, для обучения дополнительных рабочих кодовых ключей, а также для восстановления работоспособности системы при замене неисправных электронных блоков.

Противоугонная система АПС-4 позволяет одновременное обучение и работу от одного до четырех рабочих кодовых ключей.

Противоугонная система должна быть активизирована при предпродажной подготовке. Убедитесь, что противоугонная система подключена и работает нормально. Для этого закройте все двери автомобиля, кроме двери водителя, сядьте в автомобиль и закройте дверь водителя. Светодиод индикатора состояния системы должен замигать с частотой 2 раза в секунду. Поднесите любой из черных ключей к индикатору, светодиод должен погаснуть и,

одновременно с этим, прозвучать двойной звуковой сигнал зуммера.

После этого можно включить зажигание и пустить двигатель, противоугонная система работает нормально.

ВНИМАНИЕ!

Если двигатель запускается без поднесения черного ключа к индикатору, значит противоугонная система находится в неактивном состоянии, требуйте ее обучения и перевода в активное состояние при продаже и после технического обслуживания автомобиля.

Переход противоугонной системы в режим охраны происходит автоматически после выключения зажигания и зависит от дальнейших действий водителя. Если дверь водителя не открывалась или была открыта и не закрывалась, то установка на охрану происходит через 5 минут, если дверь водителя была открыта и затем закрыта, то установка на охрану происходит через 30 секунд от момента закрытия двери.

Во всех случаях, за 15 секунд до установки системы на охрану, раздается звуковой сигнал зуммера в ускоряющем темпе, а светодиод индикатора горит мерцающим светом.

Если установка на охрану нежелательна, ее можно отменить поворотом ключа зажигания в положение «зажигание включено».

Снятие с охраны

Для снятия противоугонной системы с охраны переведите ее в режим «чтение» кода ключа, в этом режиме светодиод мигает с частотой 2 раза в секунду. Перевод в режим «чтение» возможен двумя способами:

- открыванием или закрыванием двери водителя, в этом случае режим «чтение» длится 1,5 минуты;
- включением и выключением зажигания, в этом случае режим «чтение» длится 10 секунд.

После перевода системы в режим «чтение» поднесите любой из черных ключей к индикатору, светодиод должен погаснуть и, одновременно с этим, прозвучать

двойной звуковой сигнал зуммера.

После этого можно включить зажигание и пустить двигатель.

ВНИМАНИЕ!

Никогда не используйте красный ключ для снятия автомобиля с охраны, это может привести к блокировке запуска двигателя. Ввиду важности красного ключа, храните его дома в надежном месте. В случае утери красного ключа, после перевода противоугонной системы в активное состояние, гарантийные обязательства по качеству системы и контроллера управления двигателем не принимаются.

Особые ситуации

1. Утеря рабочего кодового ключа, обучение дополнительных рабочих кодовых ключей.

При утере рабочего кодового ключа рекомендуется провести переобучение системы, используя оставшиеся кодовые ключи, чтобы утерянным ключом не смогли воспользоваться в целях угона автомобиля. Затем можно приобрести

новые рабочие кодовые ключи и заново переобучить систему, используя оставшиеся и новые кодовые ключи. Переобучение проводится на аттестованных ПССС.

2. Утеря обучающего кодового ключа.

При утере обучающего ключа невозможно провести процедуры переобучения оставшихся рабочих кодовых ключей и обучения новых ключей. Это значит, что можно продолжить эксплуатацию автомобиля с имеющимися рабочими ключами, однако в случае их утери или при неисправности иммобилизатора придется заменить иммобилизатор, контроллер управления двигателем и все кодовые ключи на новые необученные. После такой замены необходимо провести процедуру перевода противоугонной системы в активное состояние на аттестованных ПССС.

3. Замена неисправного иммобилизатора.

После замены неисправного иммобилизатора на новый исправный необходимо провести проце-

дуру обучения противоугонной системы на аттестованных ПССС.

4. Замена неисправного контроллера управления двигателем.

При неисправности контроллера управления двигателем, его нужно заменить на исправный контроллер с неактивированной противоугонной функцией. После такой замены необходимо активировать противоугонную функцию на аттестованных ПССС.

5. Диагностика противоугонной системы.

Если после снятия противоугонной системы с охраны и включения зажигания светодиод мигает 1-2 раза и гаснет, значит, противоугонная система исправна.

Если после снятия противоугонной системы с охраны и включения зажигания светодиод индикатора состояния системы мигает с частотой 1 раз в секунду, а двигатель не пускается, значит, противоугонная система неисправна. Необходимо обратиться на аттестованные ПССС для устранения неисправности.

Управление задержкой выключения плафона внутреннего освещения

Эта функция позволяет сохранять в течение некоторого времени освещение салона после закрытия двери автомобиля, что облегчает действия водителя в темное время суток.

Для работы данной функции переключатель плафона должен быть переведен в выключенное состояние. В этом состоянии, при открывании двери, плафон загорается и горит все время, пока открыта дверь. Если зажигание автомобиля не включено, то после закрытия двери плафон остается во включенном состоянии еще 12 секунд, после чего в течение 4 секунд плавно гаснет. Если дверь закрывается при включенном зажигании автомобиля, то плафон выключается сразу же после закрытия двери. Если во время работы задержки выключения плафона перевести ключ зажигания в положение

«включено», то плафон погаснет без задержки.

Если во время работы задержки выключения плафона снова открыть дверь, то плафон включается и горит все время, пока дверь открыта, и далее – как описано выше.

Процедура альтернативного пуска двигателя

Данная процедура позволяет пустить двигатель на одну поездку без считывания кода с рабочего (черного) ключа в случае его утери или неисправности противоугонной системы. Процедура становится возможной только в случае заранее запрограммированного «пароля обхода», состоящего из шести цифр. Активизация процедуры альтернативного пуска двигателя должна быть произведена при предпродажной подготовке или при техническом обслуживании автомобиля на аттестованных ПССС только по желанию владельца и в его присутствии.

Пользование ключами иммобилизатора и зажигания

Для пуска двигателя на автомобиле, оборудованном электронной противоугонной системой:

1. После открытия какой-либо двери или кратковременного включения зажигания (если выключатель в двери неисправен) иммобилизатор на 30 секунд переходит в режим «готовность к считыванию кода» — световой индикатор 1 (рис. 20) датчика-сигнализатора 2 мигает с удвоенной частотой.

2. В течение этого интервала времени поднесите рабочий кодовый ключ 3 к датчику-сигнализатору. Блок иммобилизатора после считывания кода опознает его правильность — световой индикатор загорается на 2 секунды и гаснет — и деблокирует электронный блок управления двигателем, разрешая тем самым произвести пуск двигателя.

Пуск двигателя произведите поворотом ключа в выключателе зажигания 1 (см. рис. 19) из положения I («зажигание») в положение II («стартер»).

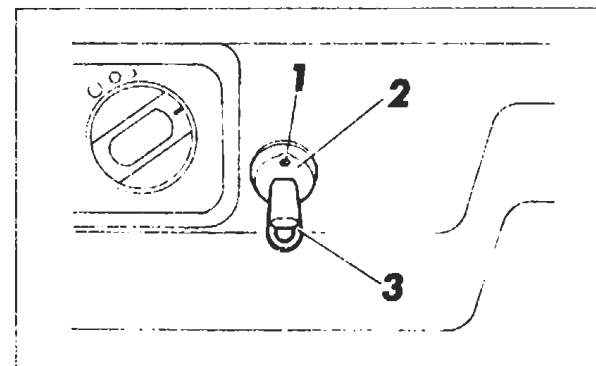


Рис. 20. Панель приборов (фрагмент)

Выключатель зажигания имеет блокировку, препятствующую включению стартера при работающем двигателе. Для повторного пуска двигателя после неудачной попытки переведите ключ из положения I в положение 0 («выключено») и затем снова включите стартер.

Ключ вынимается в положении III выключателя зажигания. При этом срабатывает механизм механического противоугонного устройства, который запирает вал рулевого управления.

Во избежание угона автомобиля не оставляйте ключ в выключателе зажигания!

ПОЛОЖЕНИЕ РЫЧАГОВ РАЗДАТОЧНОЙ КОРОБКИ

Рычаг блокировки дифференциала может занимать положения (рис. 21):

Р – разблокирован;
Б – блокирован.

При включении блокировки загорается контрольная лампа 11 блокировки дифференциала (см. рис. 13).

Положение рычага переключения передач в раздаточной коробке означает:

Н – низшая передача;
Н – нейтральное положение;
В – высшая передача.

Переключение передач с низшей на высшую и блокировку дифференциала можно производить в движении при выключенном сцеплении.

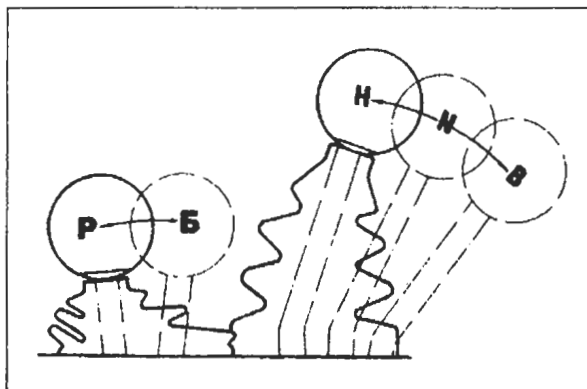


Рис. 21. Рычаги раздаточной коробки

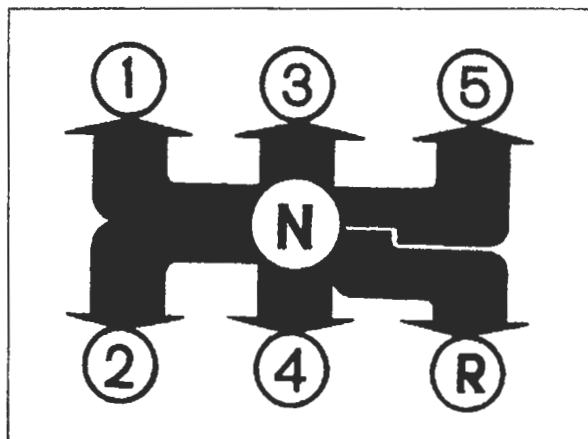


Рис. 22. Схема переключения передач

ДВИЖЕНИЕ АВТОМОБИЛЯ

Перед началом движения проверьте положение рычагов раздаточной коробки – оно должно соответствовать дорожным условиям.

Движение автомобиля начинайте на первой передаче и по мере роста частоты вращения коленчатого вала своевременно переходите на высшие передачи. Схема переключения передач показана на рис. 22.

На автомобиле установлено сцепление, в приводе которого зазоры отсутствуют. В связи с этим, во избежание пробуксовки сцепления, после переключения передачи и включения сцепления снимите ногу с педали. В процессе движения не держите ногу на педали сцепления.

Своевременно, в соответствии с дорожными условиями, переходите на низшую передачу в коробке передач, избегая перегрузки двигателя.

Для движения задним ходом нажмите на рычаг переключения передач, утопив его до упора и переведите в положение, соответствующее включению задней передачи. Заднюю передачу включайте только при полностью остановленном автомобиле.

Для преодоления крутых подъемов, при трогании, при движении с прицепом большой массы, при движении по слабым грунтам, а также для получения минимальной устойчивой скорости движения по дорогам с твердым покрытием предварительно включайте низшую передачу в раздаточной коробке. Низшую передачу в раздаточной коробке рекомендуется включать после полной остановки автомобиля.

Для преодоления труднопроходимых участков дороги заблаговременно блокируйте дифференциал. **Не блокируйте дифференциал**

в момент пробуксовки колес автомобиля. После преодоления таких участков дифференциал разблокируйте – движение автомобиля по хорошим дорогам с заблокированным дифференциалом сокращает срок службы механизмов силовой передачи, увеличивает износ шин и расход топлива, а при торможении автомобиля может привести к заносу.

По возможности водите автомобиль на умеренных постоянных скоростях. Резкие ускорения и замедления, движение автомобиля на повышенных скоростях приводят к перерасходу топлива. Кроме того, перерасход топлива также вызывают недостаточное давление воздуха в шинах, изношенные или загрязненные свечи зажигания, применение для двигателя масел с большей вязкостью, чем рекомендуется.

Во время движения следите за работой различных систем по соответствующим приборам и контрольным лампам. В нормальных условиях лампы красного света гореть не должны – их вклю-

чение сигнализирует о необходимости проверки соответствующей системы.

Преодоление бродов, луж

При движении через водные преграды нужно быть предельно внимательным, так как они могут скрывать ямы или подводные препятствия, на которых можно повредить диски колес или детали подвески. Не допускается преодолевать водные преграды глубиной более 0,5 м. Въезд в воду и движение вброд следует осуществлять осторожно, не допуская образования волны перед решёткой радиатора, так как в этом случае возможно попадание воды через воздухозаборник воздушного фильтра в двигатель. Это неизбежно приведет к выходу двигателя из строя.

Особое внимание и осторожность проявляйте в первые минуты после начала дождя, так как смоченная пыль на дорожном покрытии образует скользкую пленку, резко снижающую сцепление шин с дорогой.

Регулярно во время движения проводите легкое притормаживание автомобиля, чтобы просушить тормоза, так как эффективность сырых тормозов резко падает.

Во время обгона включайте стеклоочиститель ветрового стекла на максимальный режим – это поможет избежать потери видимости за счет возможного выброса воды из-под колес обгоняемого транспорта. Такие меры предосторожности желательно применять и в том случае, если обгоняют Вас.

Не проводите в дождливую погоду обгон, если водяное облако из-под колес впереди идущего автомобиля полностью закрывает обзор зоны обгона.

Чтобы не двигаться в водяном шлейфе от впереди идущих автомобилей, увеличивайте дистанцию и снижайте скорость движения.

При движении вдоль тротуаров во время дождя или после него, при проезде через лужи снижайте скорость, чтобы брызги из-под колес Вашего автомобиля не попадали на пешеходов.

ТОРМОЖЕНИЕ И СТОЯНКА

Конструкция тормозов обеспечивает эффективное торможение. Тем не менее, старайтесь тормозить плавно и умеренно во всех случаях, избегая резких торможений.

Не выключайте зажигание и не вынимайте ключ из выключателя зажигания при движении автомобиля. С остановкой двигателя возрастает усилие, которое необходимо приложить к педали тормоза для торможения автомобиля. Кроме того, при вынутом ключе вал рулевого управления блокируется противоугонным устройством, и автомобиль становится неуправляемым.

В случае выхода из строя одного из контуров тормозной системы торможение автомобиля обеспечивает второй контур. При этом ход педали тормоза увеличивает-

ся и снижается эффективность торможения, что в первый момент может быть оценено Вами как полный отказ тормозов. В данном случае не отпускайте педаль и не производите многократные нажимы, которые только увеличивают тормозной путь, а нажимайте на педаль до получения максимально возможного эффекта торможения.

При остановке на подъеме или на спуске включите стояночный тормоз и, соответственно, первую или заднюю передачи.

Чтобы тормозные колодки не примерзли к барабанам после движения по мокрым дорогам при резких колебаниях температур, не оставляйте автомобиль на открытой площадке с затянутым стояночным тормозом, не просушив тормоза плавными торможениями при движении к стоянке.

БУКСИРОВКА АВТОМОБИЛЯ

Для буксирования Вашего автомобиля закрепляйте трос только в предназначенных для этой цели передней 1 (рис. 23) или задней 2 проушинах.

Перед буксированием установите ключ в выключателе зажигания в положение 0 и включите световую сигнализацию, согласно Правилам дорожного движения. При буксировке автомобиля следите за тем, чтобы буксирный трос был постоянно натянут. Кроме того, имейте в виду, что вакуумный усилитель тормозов выполняет свою функцию только при работающем двигателе. Поэтому при торможении следует значительно сильнее нажимать на педаль тормоза.

Буксирование автомобиля проводите плавно, без рывков и резких поворотов.

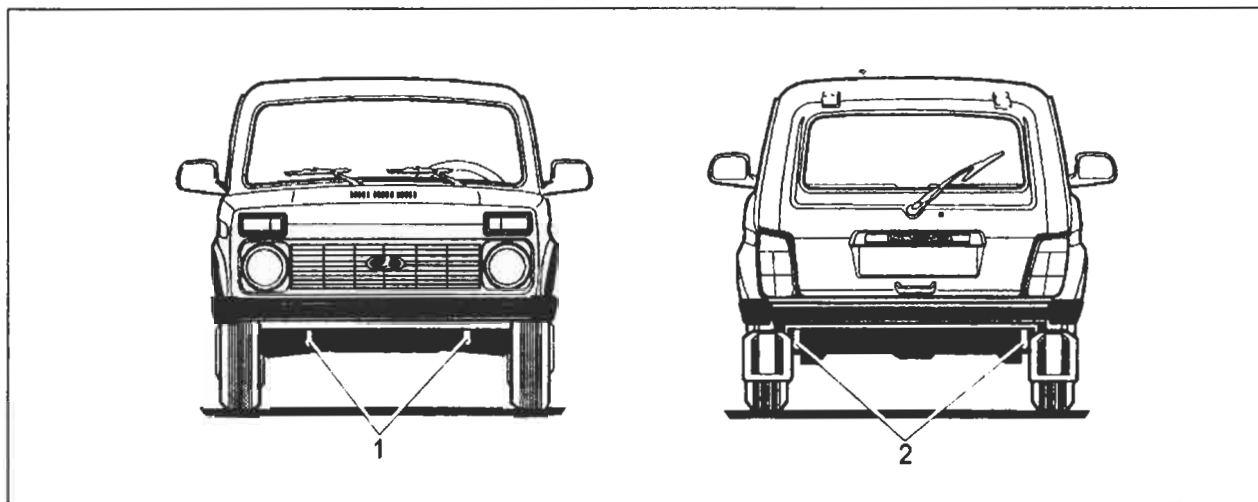


Рис. 23. Прουшины для буксировки

ЭКСПЛУАТАЦИЯ НОВОГО АВТОМОБИЛЯ

Во время пробега первых 3000 км:

1. При движении автомобиля не превышайте скоростей, указанных в таблице 1.
2. Не производите буксировки прицепа и автомобиля без крайней необходимости.
3. Режимы движения — резкое трогание с места, в том числе с

включенным ручным тормозом, разворот с пробуксовкой колес при максимальных оборотах двигателя — **не допускается**, так как это приводит к повреждению дифференциала.

4. Не допускайте работу двигателя в режиме перегрева (порог — 115 °С).

5. До окончания периода приработки тормозных колодок (в течение 3000 км) относительная разность тормозных сил колес задней оси при замере по методике согласно ГОСТ Р 51709-2001 не должна превышать 35%.

Таблица 1

МАКСИМАЛЬНЫЕ СКОРОСТИ ДВИЖЕНИЯ НОВОГО АВТОМОБИЛЯ, км/ч

Пробег, км	Передача				
	первая	вторая	третья	четвертая	пятая
0—500	20	40	60	80	90
500—2000	30	50	70	90	110

**МЕРЫ ПРЕДОСТОРОЖНОСТИ
ПРИ ЭКСПЛУАТАЦИИ
АВТОМОБИЛЯ**

Автомобиль легок в управлении, обладает высокими динамическими и скоростными качествами на шоссе, а также повышенной проходимостью в условиях размокших грунтовых дорог, песчаной и заснеженной местности. Тем не менее, следует всегда помнить, что автомобиль не предназначен для **постоянной** эксплуатации в тяжелых дорожных условиях.

Не превышайте нагрузку автомобиля, указанную в руководстве. Перегрузка приводит к поврежде-

нию элементов передней подвески, к изгибу балки заднего моста, преждевременному износу шин, к вибрации кузова и потере устойчивости автомобиля. Масса груза с багажником, установленным на крыше автомобиля, не должна превышать 50 кг без превышения полезной нагрузки.

В холодное время года перед включением стеклоочистителей убедитесь в том, что щетки не примерзли к стеклам. Несоблюдение этой рекомендации может привести не только к поломке щеток, но и к выходу из строя их электроприводов.

Мягкая подвеска автомобиля хорошо поглощает колебания при быстрой езде по неровной дороге. Однако резкие удары могут

деформировать оси нижних рычагов и вывести из строя другие детали ходовой части автомобиля. Поэтому при движении по таким дорогам не развивайте большую скорость.

Для смазки узлов и агрегатов, заправки топливного бака применяйте материалы, рекомендуемые заводом-изготовителем (см. приложение 1).

Не допускайте эксплуатации автомобиля с горящей контрольной лампой недостаточного давления масла.

Никогда не допускайте работы двигателя с частотой вращения коленчатого вала, при которой стрелка тахометра находится в красной зоне шкалы. Стрелка тахометра в зоне с красной штриховкой сигнализирует о приближении частоты вращения коленчатого вала к максимально допустимой. Если максимально допустимая частота вращения коленчатого вала двигателя будет превышена, то при достижении 6200 мин⁻¹ ЭСУД начнет отключать подачу топлива, могут появиться перебои в работе двигателя и толчки в дви-

жении автомобиля. При снижении частоты вращения подача топлива возобновится.

Эксплуатация шин с давлением, отличающимся от рекомендованного, приводит к их преждевременному износу, а также к ухудшению устойчивости и управляемости автомобиля.

В конструкции автомобиля применены высокоэффективные дисковые передние тормоза. Однако их долговечная работа может быть обеспечена только при надлежащем уходе – не допускайте накопления засохшей грязи в тормозных механизмах и проводите их промывку после поездок по глубокой грязи.

На автомобиле установлена система зажигания высокой энергии. Поэтому не допускается производить пуск двигателя с помощью искрового зазора, а на работающем двигателе отсоединять высоковольтные провода и проверять цепи высокого напряжения на «искру», так как это может привести к прогару высоковольтных деталей и выходу из строя системы зажигания.

ОСОБЕННОСТИ ЭКСПЛУАТАЦИИ АВТОМОБИЛЯ С ЭСУД

Загорание контрольной лампы «» при работающем двигателе не означает, что двигатель должен быть немедленно остановлен – контроллер ЭСУД имеет резервные режимы, позволяющие двигателю работать в условиях близких к нормальным. Тем не менее, причина загорания лампы должна быть установлена на аттестованных ПССС в максимально короткий срок.

Двигатель на автомобиле с ЭСУД при наличии нейтрализатора и датчика концентрации кислорода работает исправно в том случае, если используется только **неэтилированный** бензин. Этилированный бензин в короткий срок выводит из строя данные элемен-

ты, появляется дымный выхлоп и резко возрастает расход топлива.

Нейтрализатор может выйти из строя и в случае пропусков в системе зажигания, так как при этом чистое топливо будет поступать в нейтрализатор и температура в нем резко возрастет, что вызовет появление трещин в керамическом блоке. Поэтому регулярно выполняйте все предписанные сервисной книжкой работы по уходу за системой зажигания.

ВНИМАНИЕ!

Не допускайте езду при наличии пропусков воспламенения.

В связи с тем, что нейтрализатор имеет высокую температуру, следите при парковке автомобиля, чтобы под нейтрализатором, расположенным под днищем автомобиля, не оказалась сухая трава или другой горючий материал (ветошь, стружки и т.д.).

На автомобиле с системой впрыска топлива контроллер системы управления двигателем содержит функцию включения электробензонасоса на 2 секунды при включении зажигания.

Демонтаж высоковольтных проводов с приборов системы зажигания осуществлять только за защитный колпачок. **Демонтаж за высоковольтный провод не допускается!**

Пуск двигателя с помощью посторонней аккумуляторной батареи

При пуске двигателя с помощью вспомогательной аккумуляторной батареи следует принимать во внимание:

1. Напряжение вспомогательной аккумуляторной батареи должно составлять 12 В. При этом разница емкостей разряженной и посторонней не должна быть существенной.

2. Для подключения к вспомогательной батарее должны быть использованы провода только с достаточным поперечным сечением (не менее 16 мм²).

Провода соединяйте следующим образом: сначала один конец провода присоедините к положительному полюсу разряженной

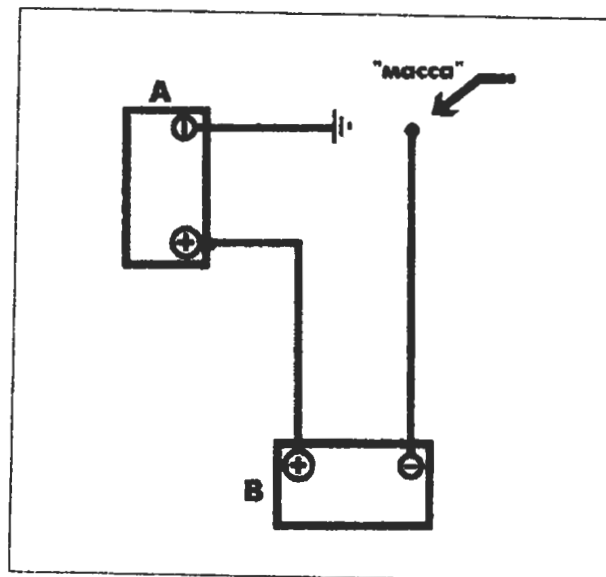


Рис. 24. Схема подключения вспомогательной батареи

батареи «А» (рис. 24), затем другой конец к положительному полюсу вспомогательной аккумуляторной батареи «В». Затем конец второго провода присоедините к отрицательному полюсу посторонней батареи, а другой конец к «массе» автомобиля, как показано на рисунке.

УПРАВЛЕНИЕ ВЕНТИЛЯЦИЕЙ И ОТОПЛЕНИЕМ САЛОНА

Вентиляция и отопление салона регулируются в зависимости от температуры наружного воздуха.

Вентиляция салона

Наружный воздух может поступать в салон автомобиля:

- через открытые стекла дверей;
- через сопла 2 (рис. 25) обдува ветрового стекла, если передвинуть вправо распределительный рычаг 8 и рычаг 7 управления крышкой люка воздухопритока;
- через боковые сопла 1 обдува стекол дверей, если передвинуть вправо рычаг 7 и влево рычаг 8;
- через отверстия 9 кожуха отопителя в зону ног водителя и переднего пассажира, если открыть рычагом 10 крышку отопителя и передвинуть вправо рычаг 7;
- через центральные сопла 5 напрямую из коробки воздухопритока при движении автомобиля,

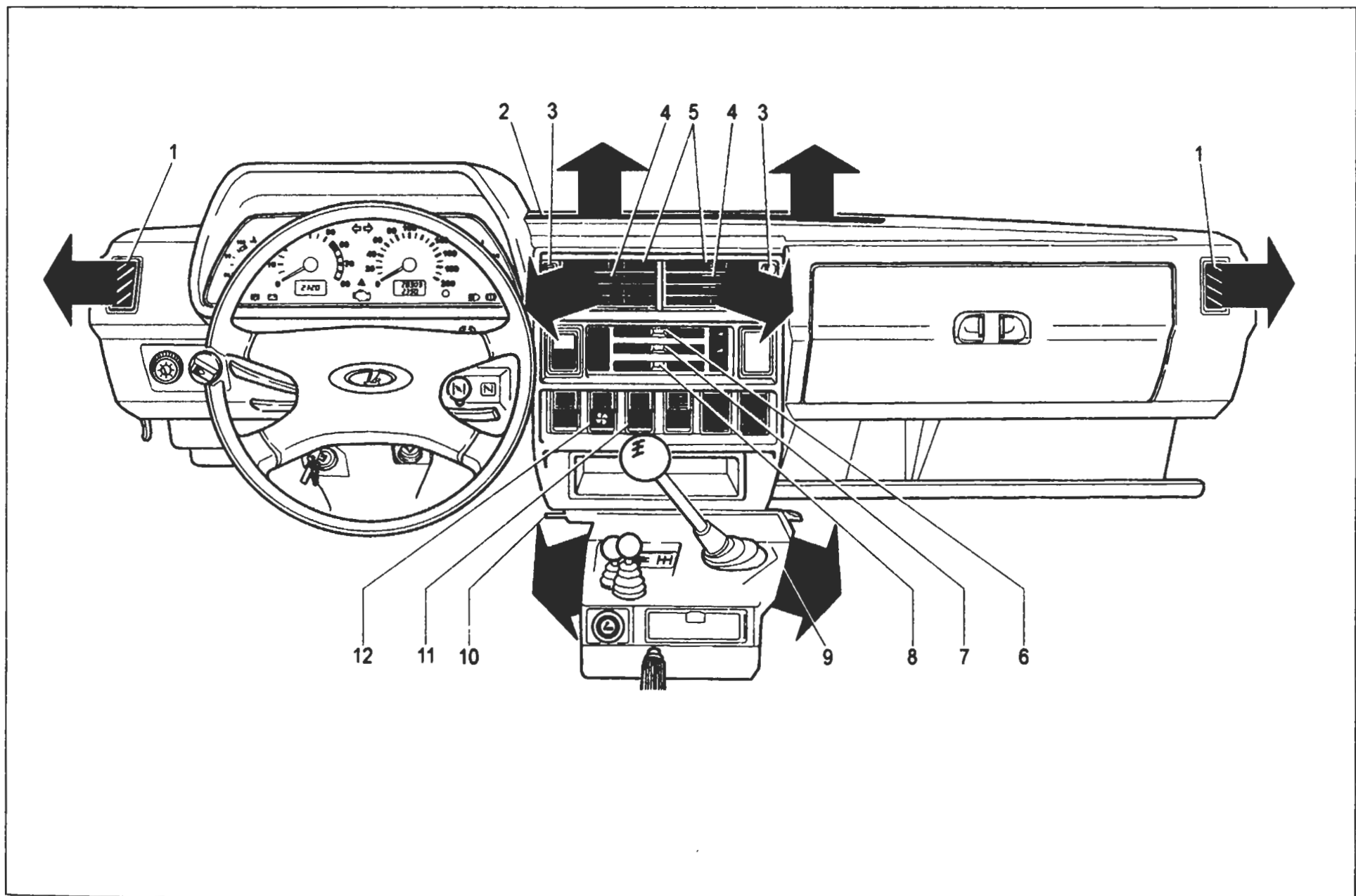


Рис. 25. Органы управления вентиляцией и отоплением салона

если регуляторами 3 открыть заслонки сопел (летний обдув). Перемещением рычага 4 в горизонтальном и вертикальном направлениях меняется направление воздушного потока из сопла.

В среднем положении рычага 8 и в правом крайнем положении рычага 7 воздух будет поступать через сопла 1, так и через сопла 2.

В случае движения автомобиля с небольшой скоростью можно увеличить количество поступающего воздуха, включив переключателем 12 электровентилятор отопителя.

Предохранение от запотевания ветрового стекла, стекол дверей и заднего стекла

Для предохранения ветрового стекла и стекол дверей от запотевания достаточно направить на них воздух, для чего:

- закройте рычагом 10 крышку отопителя;
- передвиньте рычаг 8 вправо, а рычаг 7 установите в среднее положение;
- при необходимости включите электровентилятор отопителя.

Если нужно немного подогреть

поступающий воздух, передвиньте частично вправо рычаг 6 управления краном отопителя.

Для предохранения заднего стекла от запотевания включите его электрообогрев выключателем 11.

Отопление салона

Для отопления салона и предохранения ветрового стекла, стекол дверей и заднего стекла от запотевания и обмерзания:

- передвиньте вправо рычаги 6 и 8;
- установите в среднее положение рычаг 7;
- откройте рычагом 10 крышку отопителя;
- включите при необходимости переключателем 12 электровентилятор отопителя;
- включите выключателем 11 обогрев заднего стекла.

Теплый воздух будет направляться как в зону ног водителя и пассажиров, так и на ветровое стекло и стекла передних дверей. Для более быстрого обогрева только ветрового стекла закройте рычагом 10 крышку отопителя и передвиньте вправо рычаг 7.

ВНУТРЕННЕЕ ОСВЕЩЕНИЕ

При открывании двери автоматически включаются плафоны 1 (рис. 26) освещения салона, расположенные в центральных стойках кузова автомобиля. Освещение салона при закрытых дверях включается нажатием на выключатель 2.

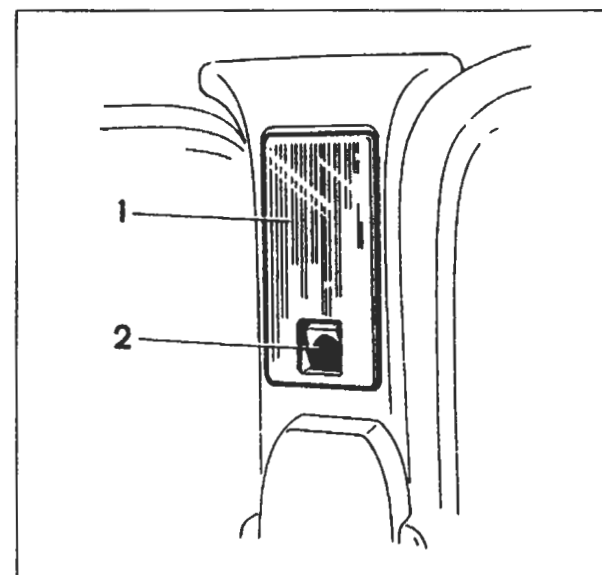


Рис. 26. Внутреннее освещение

ТЕХНИЧЕСКОЕ ОБСЛУЖИВАНИЕ И ТЕКУЩИЙ РЕМОНТ АВТОМОБИЛЯ

В данном разделе приведено краткое описание некоторых видов работ по техническому обслуживанию и текущему ремонту автомобиля.

Полная технология технического обслуживания, ремонта и утилизации имеется на аттестованных изготовителем ПССС, которые также оснащены специальным оборудованием и инструментом. В связи с этим, с целью обеспечения высокого качества работ, рекомендуется техническое обслуживание и ремонт проводить на аттестованных изготовителем ПССС.

Периодически после тщательной мойки автомобиля проверяйте состояние защитных резиновых чехлов шарниров приводов перед-

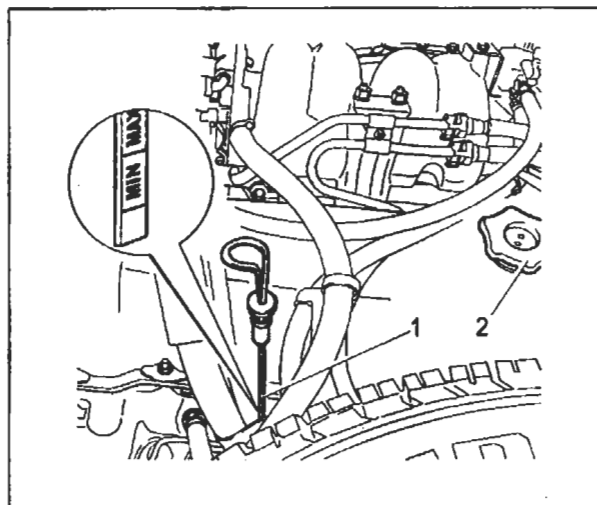


Рис. 27. Проверка уровня масла в картере двигателя

них колес, шаровых опор, а также защитных колпачков шарниров рулевых тяг. Если чехол или колпачок поврежден или скручен, то в шарнир будут проникать пыль, вода и грязь, что вызовет их усиленный износ и разрушение. Поэтому поврежденный чехол или колпачок замените новым, а скрученный – поправьте.

При постоянной эксплуатации в зонах с повышенной пыленностью смену фильтрующего элемента воздушного фильтра следует проводить в два раза чаще, чем указано в сервисной книжке.

УРОВЕНЬ МАСЛА В КАРТЕРЕ ДВИГАТЕЛЯ

При работающем двигателе расход моторного масла — нормальное явление. Величина расхода масла зависит от стиля вождения автомобиля и определяется нагрузкой на двигатель и частотой вращения коленчатого вала. В начальный период эксплуатации расход масла несколько повышен.

Поэтому регулярно, особенно перед дальними поездками, следует проверять уровень масла в картере двигателя.

Уровень масла проверяется на холодном неработающем двигателе при нахождении автомобиля на горизонтальной поверхности. Уровень должен находиться между метками «MIN» и «MAX» указателя 1 (рис. 27). При необходимости доливка масла производится через горловину, закрываемую пробкой 2.

После доливки уровень масла следует контролировать не ранее, чем через три минуты, чтобы долитая порция масла успела стечь в картер.

Для правильного измерения необходимо вставлять указатель уровня 1 в его установочное отверстие до упора.

ВНИМАНИЕ!

Не допускается превышение уровня масла в картере двигателя выше метки «MAX» указателя 1 во избежание выброса масла через систему вентиляции картера. Масло будет попадать в камеру сгорания и вместе с отработавшими газами выбрасываться в атмосферу. На автомобилях, оснащенных каталитическим нейтрализатором, продукты сгорания масла могут вывести нейтрализатор из строя.

УРОВЕНЬ ОХЛАЖДАЮЩЕЙ ЖИДКОСТИ

Уровень охлаждающей жидкости должен быть выше не более 40 мм метки «MIN», нанесенной на полупрозрачном корпусе бачка (рис. 28).

Проверку уровня и открытие пробки бачка для доливки жидкости проводите только на холодном двигателе. После заливки жидкости пробка должна быть плотно завернута для исключения попадания пыли в бачок.

ВНИМАНИЕ!

Во избежание ожогов не открывайте пробку радиатора системы охлаждения двигателя при горячей охлаждающей жидкости.

В тех случаях, когда уровень жидкости постоянно понижается

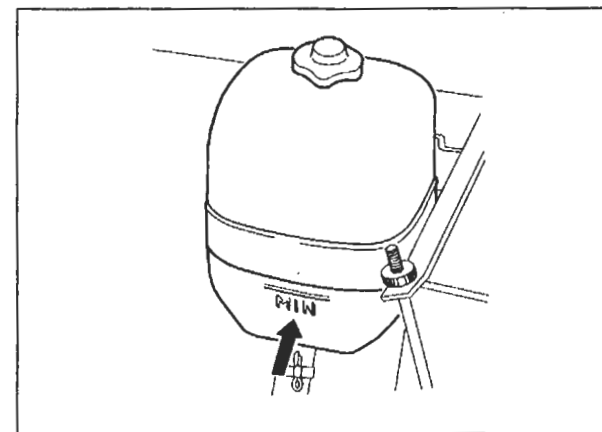


Рис. 28. Расширительный бачок

и приходится часто доливать ее, проверьте герметичность системы охлаждения и устраните неисправность на аттестованных ПССС.

УРОВЕНЬ ТОРМОЗНОЙ ЖИДКОСТИ

Уровень жидкости в бачке 1 (рис. 29) при установленной крышке 2 должен быть по нижнюю кромку заливной горловины. Для визуального контроля бачок выполнен из полупрозрачного материала. Нажатием толкателя 3 на крышке бачка проверьте исправность работы датчика аварийного уровня: при включенном зажигании в комбинации приборов должна загореться лампа аварийного состояния рабочей тормозной системы.

При эксплуатации автомобиля особое внимание уделяйте состоянию гибких шлангов, так как они подвергаются воздействию воды, грязи, песка и соли. В случае выявления мелких трещин на наружной оболочке шланга или при появлении вздутий при нажатии на

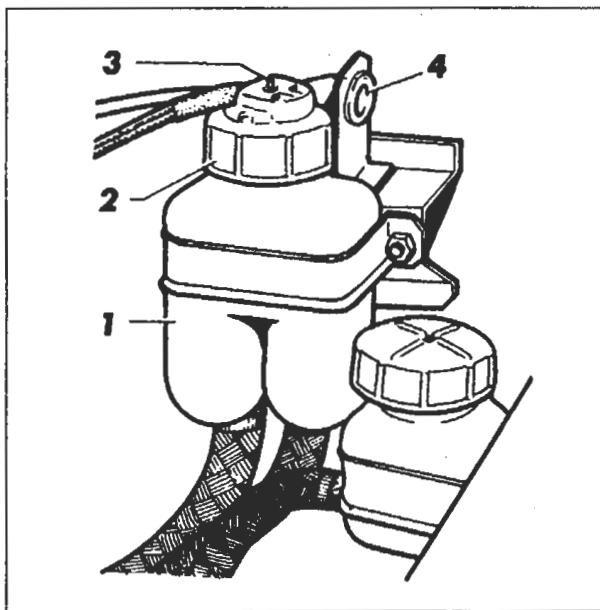


Рис. 29. Бачок гидропривода тормозов

педаль тормоза необходимо произвести замену шланга на новый.

Через три года эксплуатации тормозную жидкость в системе необходимо заменить. Это связано с тем, что тормозная жидкость впитывает влагу из окружающей среды, которая приводит к понижению ее температуры кипения. Кроме того, содержание воды может вызвать коррозию деталей рабочей тормозной системы.

Тормозная жидкость ядовита! Поэтому ее следует хранить в плотно закрытой таре и вне досягаемости детей.

Не допускайте попадания тормозной жидкости на лакокрасочное покрытие кузова — это может привести к его повреждению.

На кронштейне бачка гидропривода тормозов **в варианном исполнении** имеется патрон 4 подключения переносной лампы.

УРОВЕНЬ ЖИДКОСТИ В БАЧКЕ ГИДРОПРИВОДА ВЫКЛЮЧЕНИЯ СЦЕПЛЕНИЯ

Уровень жидкости в бачке (рис. 30) должен быть по нижней кромке хомута крепления бачка. В эксплуатации по мере износа накладок сцепления уровень жидкости будет повышаться. Если уровень жидкости понижается, проверьте герметичность системы и устраните неисправность.

Замена тормозной жидкости в гидроприводе выключения сцепления так же, как и ее замена в гидроприводе рабочей тормозной системы должна проводиться через 3 года.

ГИДРОУСИЛИТЕЛЬ РУЛЕВОГО УПРАВЛЕНИЯ

Для обеспечения нормальной работы гидравлического усилителя рулевого управления (устанавливается **в варианном исполнении**) необходимо регулярно контролировать уровень рабочей жидкости в бачке 2 (рис. 31) гидроусилителя. Уровень жидкости при холодном гидронасосе и неработающем двигателе должен находиться между двумя рисками указателя в крышке 1 бачка. Падение уровня жидкости свидетельствует о разгерметизации системы и требует обязательной проверки и устранения течи в местах неплотного соединения, что должно быть выполнено на ПССС изготовителя, выполняющих гарантийный ремонт и техническое обслуживание автомобилей на территории Российской Федерации по договору с из-

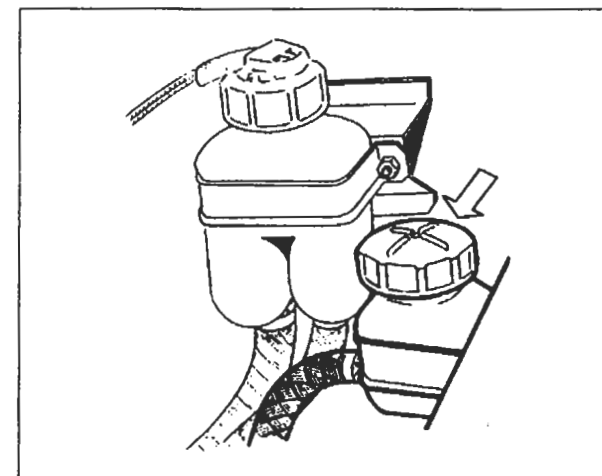


Рис. 30. Бачок гидропривода выключения сцепления

готовителем (приложение 1 к Гарантийному талону).

В крайних положениях рулевого колеса возможно появление шума, вызванного работой перепускного клапана. Это не является неисправностью. При возвращении рулевого колеса к среднему положению перепускной клапан выключается и шум исчезает.

ПРЕДУПРЕЖДЕНИЕ!

Система гидроусилителя рулевого управления заправлена рабочей жидкостью Pentosin Hydraulic Fluid CHF 11S-TL VW52137.

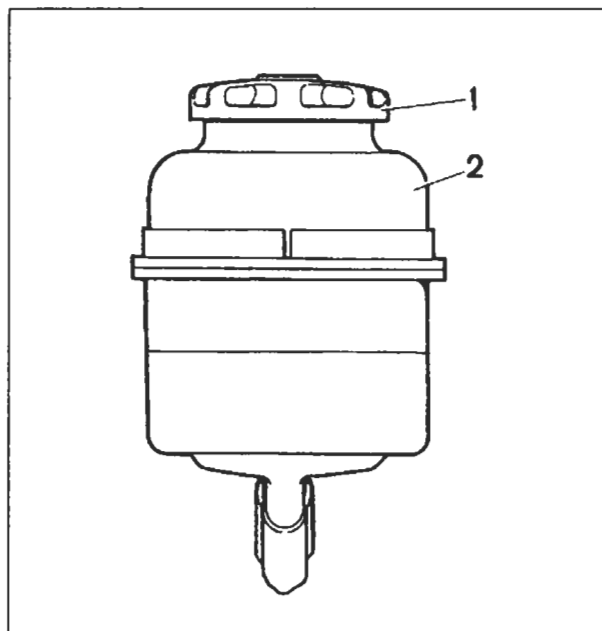


Рис. 31. Проверка уровня жидкости в бачке гидроусилителя руля

При техническом обслуживании и ремонте системы запрещается использовать другие жидкости и смешивать их с указанной жидкостью.

Устранение неисправностей и доливка рабочей жидкости должны выполняться только на ПССС, адреса которых указаны в приложении 1 к Гарантийному талону.

УРОВЕНЬ ЭЛЕКТРОЛИТА В АККУМУЛЯТОРНОЙ БАТАРЕЕ

Уровень электролита должен быть между метками «MIN» (рис. 32) и «MAX», нанесенными на полупрозрачном корпусе батареи. Отклонения от заданных параметров уровня электролита могут привести как к неисправности в аккумуляторной батарее, так и к выплеску электролита с повреждением лакокрасочного покрытия деталей кузова.

ВНИМАНИЕ!

В связи с тем, что электролит является агрессивной жидкостью, воздействие которой опасно для Вашего здоровья и для деталей автомобиля, рекомендуем обслуживание аккумуляторной батареи проводить на аттестованных ПССС.

Постоянно следите за чистотой клемм и зажимов аккумуляторной

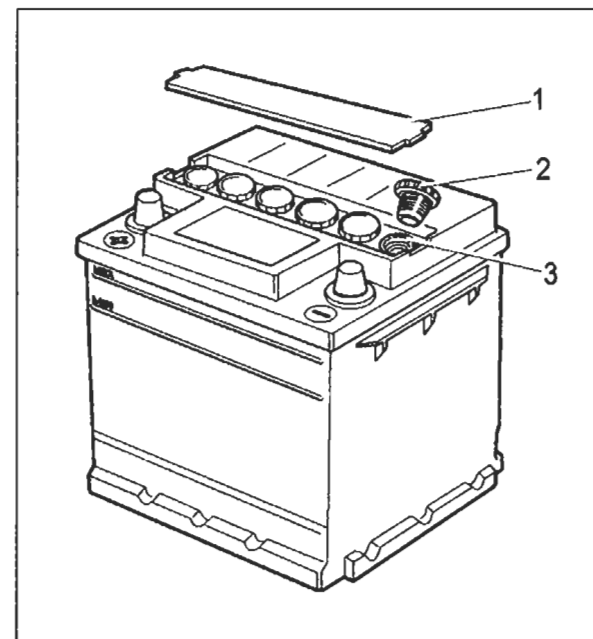


Рис. 32. Аккумуляторная батарея

батарей и за надежностью их соединений. Помните, что окисление клемм и зажимов, а также небрежное соединение вызывают искрение в месте ненадежного контакта, что может привести к выходу из строя электронного оборудования автомобиля. Также не допускается проверять работоспособность генератора при работающем двигателе путем снятия зажимов с аккумуляторной батареи.

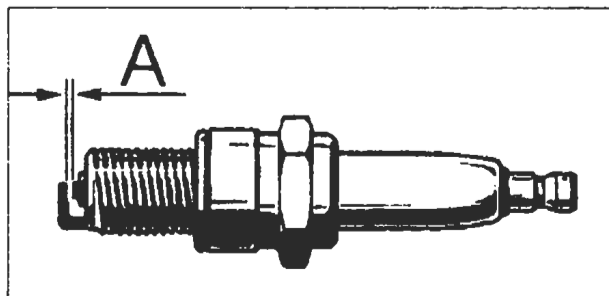


Рис. 33. Свеча зажигания

При установке аккумуляторной батареи на автомобиль следите за тем, чтобы провода были соединены в соответствии с указанной на их наконечниках и клеммах батареи полярностью (положительная клемма больше отрицательной).

При зарядке аккумуляторной батареи непосредственно на автомобиле от постороннего источника тока обязательно отключите ее от генератора.

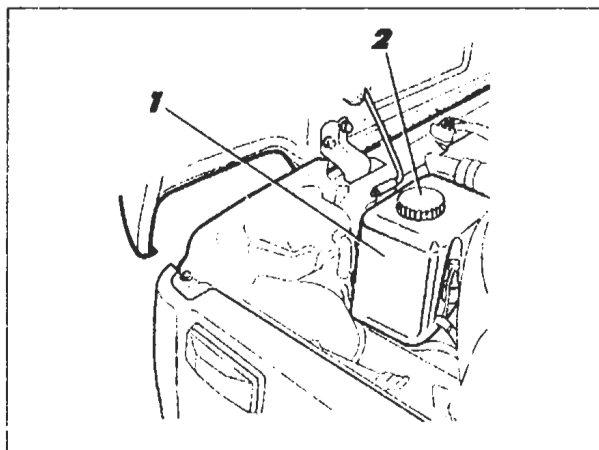


Рис. 34. Бачок омывателя ветрового стекла и фар

СВЕЧИ И ПРОВОДА ЗАЖИГАНИЯ

Зазор «А» между электродами свечи зажигания (рис. 33) должен составлять 1,00–1,15 мм. Необходимую регулировку проводите только подгибанием бокового электрода.

Для надежного пуска двигателя в холодное время года рекомендуется заменять свечи новыми даже в том случае, если они еще вполне работоспособны – их можно использовать в теплое время года.

Постоянно следите за чистотой высоковольтных проводов и за надежностью их соединений.

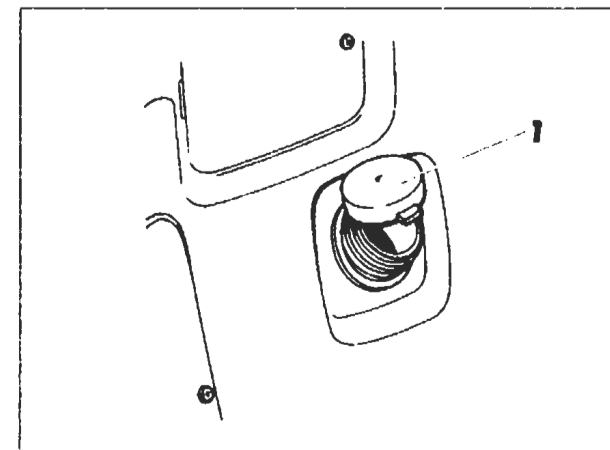


Рис. 35. Бачок омывателя заднего стекла

ОМЫВАЮЩИЕ ЖИДКОСТИ

В бачки омывателей заднего стекла, ветрового стекла и фар рекомендуем заливать смесь воды и специальной стеклоомывающей жидкости в пропорции, указанной на ее упаковке. В теплое время можно использовать чистую воду.

Перед очередной доливкой жидкости в бачок 1 (рис. 34) омывателя ветрового стекла и фар проверьте и при необходимости очистите сетку фильтра под крышкой 2.

Для омыва заднего стекла доливайте жидкость, отвернув пробку 1 (рис. 35) бачка омывателя.

УХОД ЗА ШИНАМИ

Периодически проверяйте давление воздуха в шинах манометром (см. табл. 2). Эксплуатация шин с давлением, отличающимся от рекомендованного, приводит к их преждевременному износу, а также к ухудшению устойчивости и управляемости автомобиля. Если наблюдается постоянное падение давления воздуха в шине, проверьте, нет ли утечки воздуха через золотник вентиля. В случае утечки воздуха доверните золотник, а если это не поможет, замените его новым.

Если давление падает при исправном золотнике, то необходимо отремонтировать шину.

Во избежание повреждения герметизирующего слоя шины демонтаж и монтаж ее проводите с помощью специального приспособления или на аттестованных изготовителем ПССС. Чтобы не нарушить балансировку колеса,

перед разбортовкой сделайте отметку мелом на шине против вентиля, а при монтаже установите шину по этой метке.

После установки новых шин обязательно отбалансируйте колеса на аттестованных изготовителем ПССС.

Таблица 2

ДАВЛЕНИЕ ВОЗДУХА В ШИНАХ

Размерность шин с индексами грузоподъемности и скорости*	Размерность колес		Давление воздуха в шинах, МПа (кгс/см ²)	
	ширина обода	вылет обода, (ET)**, мм	передние колеса	задние колеса
Устанавливается производителем				
185/75 R16 92Q 95T	5J ***	58***	0,21 (2,1)	0,19 (1,9)
Допускается устанавливать в эксплуатации				
195/70R15 92Q, T	5 1/2J, 6J	45	0,19 (1,9)	
205/70R15 95Q, S, T	6J, 6 1/2J	40	0,19 (1,9)	

* Индексы скорости: Q — до 160 км/ч, S — до 180 км/ч, T — до 190 км/ч.

Индексы грузоподъемности: 85 — 515 кг, 88 — 560 кг, 92 — 630 кг, 95 — 690 кг.

** Вылет обода (ET) — расстояние от привалочной плоскости диска до середины обода.

*** В эксплуатации допускается установка колес с шириной обода 5 1/2J и вылетом обода 48—58 мм.

Допускается применение зимних шин (M+S) вышеуказанных размерностей и индексом Q с соответствующим ограничением максимальной скорости автомобиля (до 160 км/ч).

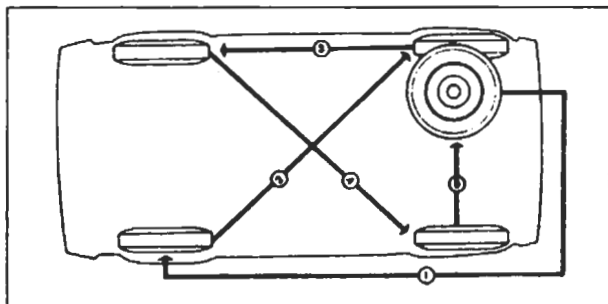


Рис. 36. Схема перестановки колес

Для обеспечения равномерного износа шин переставляйте колеса как показано на рисунке 36 согласно указаниям в сервисной книжке.

При эксплуатации автомобиля избегайте притирания колес к бордюрам дорог и быстрой езды по дорогам с нарушенным покрытием (выбоины, ухабы и т.д.), так как повреждение обода колеса может вызвать не только ее дисбаланс, но и потерю герметичности бескамерных шин. При появлении во время движения вибраций проверьте балансировку колес.

ЗАМЕНА КОЛЕС

- Для замены колес:
- установите автомобиль на ровной площадке и затормозите его стояночным тормозом;
 - достаньте домкрат, насос, сумку с инструментом и запасное колесо;
 - ослабьте гайки крепления заменяемого колеса на один оборот комбинированным ключом 1 (рис. 37);
 - вставьте рычаг домкрата 3 в кронштейн 2 и вращайте рукоятку 4 до тех пор, пока колесо не окажется приподнятым на несколько сантиметров над опорной поверхностью;
 - отверните гайки и снимите колесо. Установите запасное колесо и равномерно затяните гайки крепления;
 - опустите автомобиль и снимите домкрат;
 - подтяните гайки, проверьте и доведите до нормы давление воздуха в шине;
 - уложите домкрат и запасное колесо, как показано на рисунке 38, и закрепите их эластичными ремнями 1. Кроме того, зафиксируйте положение запасного колеса винтом 2.

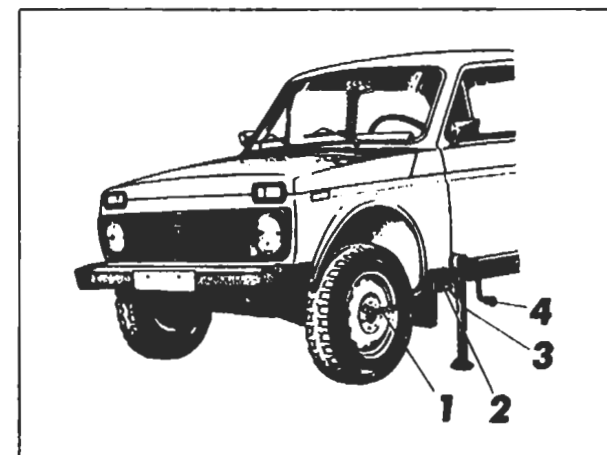


Рис. 37. Подъем автомобиля при замене колес

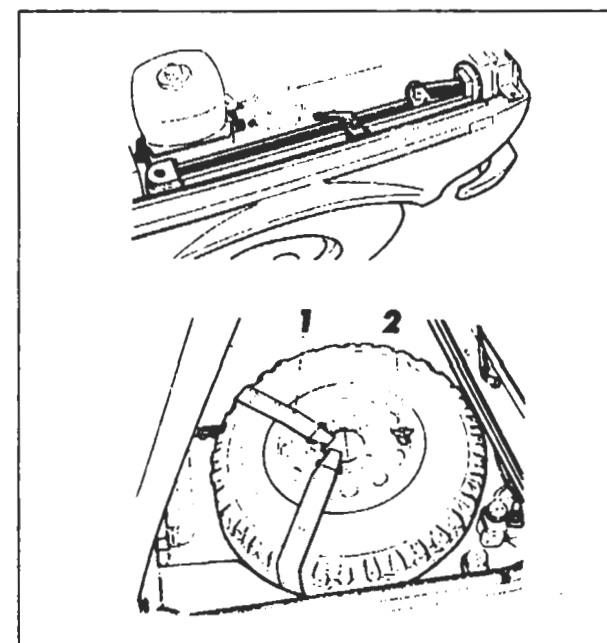


Рис. 38. Укладка и крепление домкрата и запасного колеса

ЗАМЕНА ЛАМП

При замене ламп используйте лампы, указанные в приложении 2.

Для замены лампы в фаре отверните винты 1 (рис. 39) крепления декоративной облицовки 2 радиатора и снимите ее, ослабьте винты 3 крепления обода оптического элемента, поверните обод против часовой стрелки и снимите его. Выньте оптический элемент 4, снимите колодку, выведите из пазов усики пружинной защелки и извлеките лампу.

Чтобы заменить лампу в заднем фонаре, снимите с внутренней стороны багажного отделения пластмассовую заглушку, отсоедините колодку с гнезда 3 (рис. 40), сожмите фиксаторы 2 основания 1 и снимите ее в сборе с лампами. Затем нажмите на лампу, поверните ее против часовой стрелки и выньте ее из гнезда.

Для замены ламп в фонаре освещения номерного знака, необ-

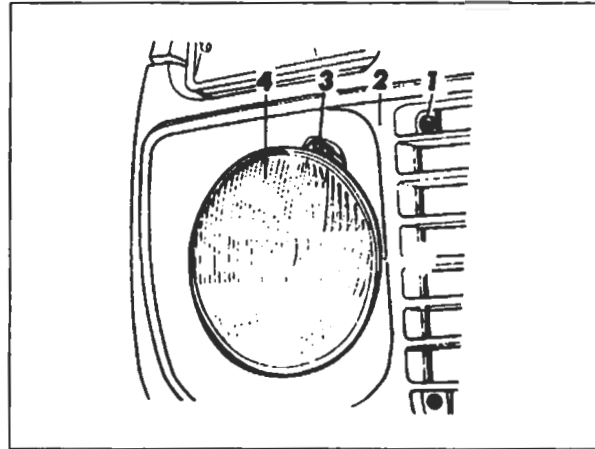


Рис. 39. Фара

ходимо с внутренней стороны накладке номерного знака надавить на крышку с надписью LADA 4x4 и аккуратно, преодолевая сопротивление пластмассовых защелок демонтировать ее. Затем через отверстия в накладке номерного знака отверните винты 1 (рис. 41) крепления фонаря, выньте его из гнезда и снимите рассеиватель 2.

Чтобы заменить перегоревшую лампу 2 (рис. 42) в плафоне 1 освещения салона, аккуратно потяните его на себя. Плафон удерживается в выемке центральной стойки двумя пружинами 3.

Для замены ламп в переднем фонаре поверните патрон со сто-

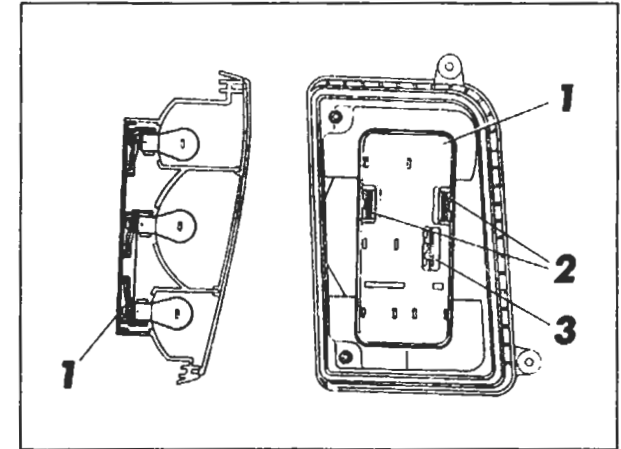


Рис. 40. Задний фонарь

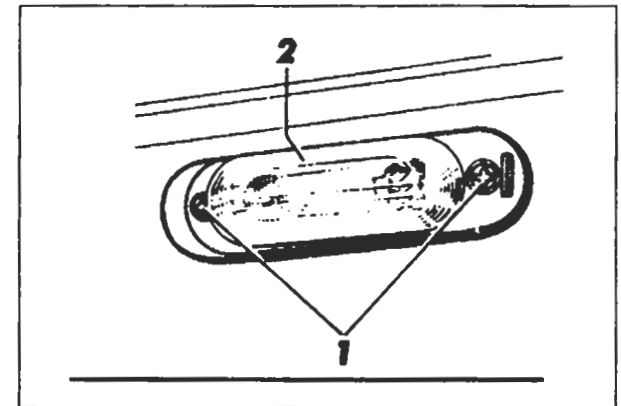


Рис. 41. Фонарь освещения номерного знака

роны моторного отсека против часовой стрелки и снимите его, нажмите на перегоревшую лампу, поверните против часовой стрелки и выньте ее из патрона.

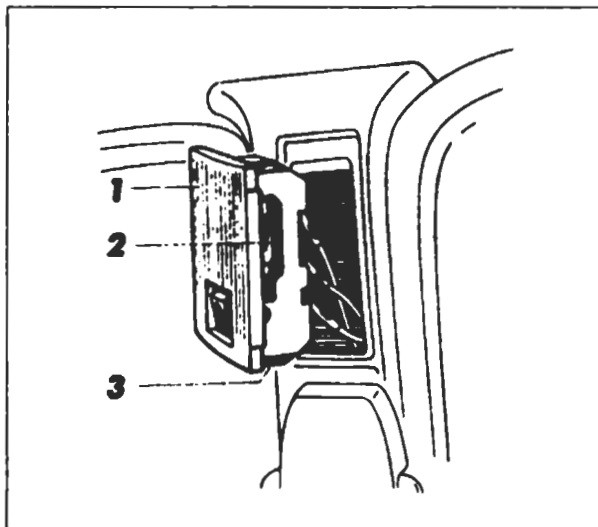


Рис. 42. Плафон освещения салона

Перегоревшую лампу в боковом указателе поворота заменяйте после снятия патрона с лампой со стороны моторного отсека.

Для замены контрольных ламп 1 (рис. 43) и ламп 2 освещения в комбинации приборов снимите щиток и отверните винты крепления за проушины 4. Затем потяните комбинацию приборов на себя и отсоедините пучки проводов от колодок 3. Лампу, подлежащую замене, поверните против часовой стрелки и выньте из гнезда.

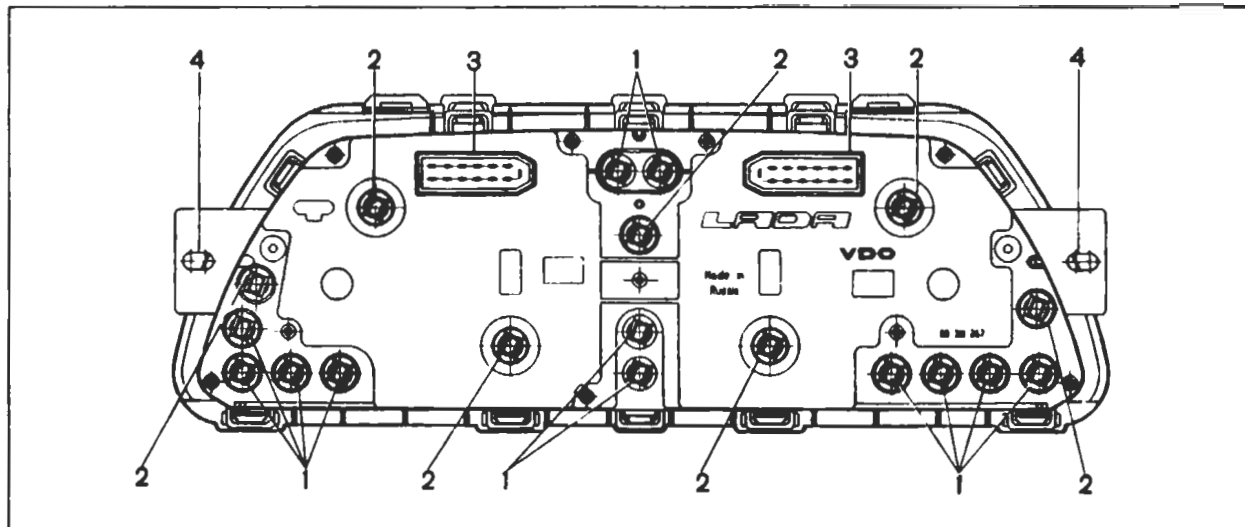


Рис. 43. Комбинация приборов

ЗАМЕНА ПЛАВКИХ ПРЕДОХРАНИТЕЛЕЙ

Плавкие предохранители установлены в двух блоках (рис. 44) и удерживаются в них пружинными контактами. Защищаемые ими цепи указаны в таблице 3.

В случае повторного выхода из строя предохранителя для выяснения и устранения причин, вызвавших его оплавление, обратитесь на аттестованное изготовителем ПССС.

Недопустима установка самодельной перемычки или предохранителя другого номинала взамен перегоревшего.

Плавкими предохранителями не защищаются электрические цепи зажигания, пуска двигателя, генератора (за исключением обмотки возбуждения), реле ближнего света фар, реле дальнего света фар.

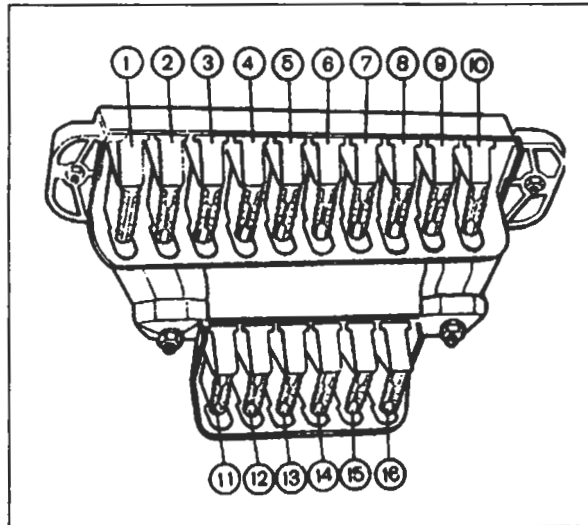


Рис. 44. Плавкие предохранители

На автомобилях с ЭСУД на левой обивке передка под панелью приборов дополнительно устанавливается колодка (рис. 45) с предохранителями, которые защищают элементы систем впрыска. Неисправный предохранитель определяется по вышедшим из строя цепям, которые он защищает, в соответствии с таблицей 4.

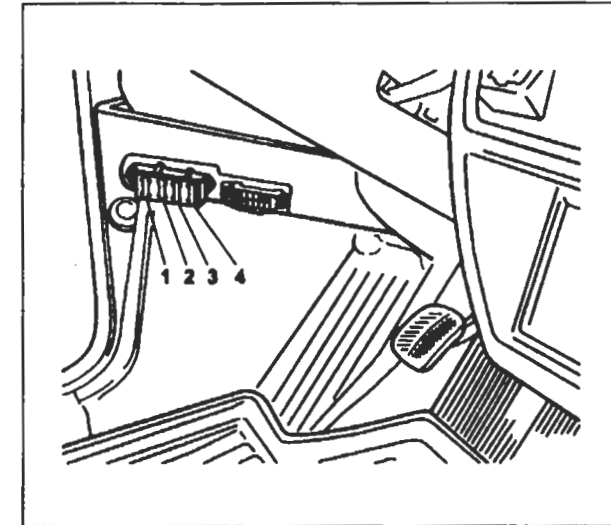


Рис. 45. Дополнительные предохранители

ЦЕПИ, ЗАЩИЩАЕМЫЕ ПЛАВКИМИ ПРЕДОХРАНИТЕЛЯМИ

№ предохранителя	Защищаемая цепь
Основной блок	
1 (16А)	Электродвигатель вентилятора отопителя Реле (обмотка) включения обогрева заднего стекла Электродвигатели очистителя и омывателя заднего стекла Электродвигатель омывателя ветрового стекла
2 (8А)	Реле и электродвигатель очистителя ветрового стекла Лампы указателей поворота и реле-прерыватель указателей поворота и аварийной сигнализации (в режиме указания поворота) Контрольная лампа указателей поворота Задние фонари (лампы света заднего хода) Обмотка возбуждения генератора (при пуске двигателя) Контрольная лампа включения блокировки дифференциала в раздаточной коробке Контрольная лампа включения стояночного тормоза Контрольная лампа аварийного состояния рабочей тормозной системы Контрольная лампа недостаточного давления масла Указатель температуры жидкости в системе охлаждения двигателя Указатель уровня топлива с контрольной лампой резерва топлива Контрольная лампа заряда аккумуляторной батареи Тахометр
3 (8А)	Левая фара (дальний свет) Контрольная лампа включения дальнего света фар
4 (8А)	Правая фара (дальний свет)
5 (8А)	Левая фара (ближний свет)
6 (8А)	Правая фара (ближний свет)
7 (8А)	Подфарник левый (габаритный свет) Левый задний фонарь (габаритный свет) Фонари освещения номерного знака Контрольная лампа включения габаритных огней
8 (8А)	Подфарник правый (габаритный свет) Правый задний фонарь (габаритный свет) Лампа освещения приборов Табло подсветки рычагов управления отопителем Лампа освещения прикуривателя Лампы подсветки выключателей и переключателей

Продолжение табл. 3

№ предохранителя	Защищаемая цепь
9 (16А)	Указатели поворота и реле-прерыватель указателей поворота и аварийной сигнализации в режиме аварийной сигнализации Элемент обогрева заднего стекла и реле (контакты) его включения
10 (16А)	Звуковой сигнал Плафоны освещения салона Задние фонари (лампы стоп-сигнала)
Дополнительный блок	
1 (8А)	Резервный
2 (8А)	Резервный
3 (8А)	Лампы противотуманного света, реле заднего противотуманного огня
4 (16А)	Прикуриватель
5 (16А)	Резервный
6 (8А)	Резервный

Таблица 4

№ предохранителя	Защищаемая цепь
1 (7,5А)	Контроллер
2 (15А)	Реле электробензонасоса (контакты) Электробензонасос
3 (15А)	Главное реле
4, 5 (30А)	Реле электровентиляторов (обмотка) (правый, левый) Электродвигатель электровентиляторов (правый, левый)

КУЗОВ

Кузов является базовым и самым дорогостоящим элементом автомобиля. Он изготовлен из современных материалов и защищен от коррозии высококачественными защитными средствами. Основа долговечности антикоррозионной защиты заложена изготовителем, однако лакокрасочные и другие защитные и декоративные покрытия подвержены естественному старению и износу. Эффективность антикоррозионной защиты и ее долговечность зависят от климатических условий, экологического состояния окружающей среды, условий эксплуатации, хранения, правильного ухода и своевременности принимаемых профилактических мер.

Избегайте чрезмерного приложения усилий либо неконтролируемого движения дверей, крышек

багажника и капота, приводящих к повреждениям и/или протиркам дверей и кузова, за которые изготовитель ответственности не несет.

Чтобы не появились царапины на лакокрасочном покрытии кузова, не удаляйте пыль и грязь сухим обтирочным материалом. Автомобиль рекомендуется мыть до высыхания грязи струей воды небольшого напора с использованием мягкой губки и применением автомобильных шампуней, которые создают защитные пленки от воздействия окружающей среды.

ВНИМАНИЕ!

Не мойте автомобиль содовыми и щелочными растворами, а также сточными водами и другими, не предназначенными для мойки а/м средствами.

Перед мойкой автомобиля прочистите дренажные отверстия дверей и порогов.

ВНИМАНИЕ!

Ввиду наличия на рынке услуг моечных машин с различной

конструкцией щеточных узлов, мойка автомобиля с использованием щеточных моечных машин может привести к потере блеска лакокрасочного покрытия и снижению его защитных свойств. Поэтому, перед мойкой, предварительно запрашивайте оператора моечной машины о конструкции, техническом состоянии щеток и степени их воздействия на лакокрасочное покрытие Вашего автомобиля.

Летом мойте автомобиль на открытом воздухе в тени. Если это невозможно, то сразу же обтирайте вымытые поверхности насухо, так как при высыхании капель воды на солнце на окрашенной поверхности образуются пятна. Зимой после мойки автомобиля в теплом помещении перед выездом протрите кузов и уплотнители дверей насухо, так как при замерзании оставшихся капель могут образоваться трещины на лакокрасочном покрытии и примерзание уплотнителей к кузову.

ВНИМАНИЕ!

Не мойте автомобиль с включенным зажиганием.

При мойке автомобиля избегайте попадания прямой струи воды на изделия электрооборудования, электронные устройства, датчики и разъемные соединения в моторном отсеке. Следите за состоянием защитных чехлов разъемных соединений электронных блоков и датчиков. При попадании влаги разъемные соединения продуйте сжатым воздухом и обработайте водоотталкивающим автопрепаратом для защиты контактов от окисления.

Во время мойки тщательно промывайте зафланцовки дверей, капота, крышки багажника, сварные швы и соединения моторного отсека, багажника и проемов дверей, так как накопившаяся грязь в указанных местах приведет к разрушению защитно-декоративного покрытия и к коррозии металла.

ВНИМАНИЕ!

При проявлении признаков коррозии (в том числе по свар-

ным соединениям и стыкам), а также нарушений лакокрасочного покрытия (сколы, царапины, истирания) и других защитных покрытий (сколы и истирание мастики и грунта) необходимо обратиться на уполномоченное изготовителем ПССС для принятия мер по предотвращению дальнейшего развития коррозии, восстановлению и ремонту лакокрасочного и защитного покрытий.

Своевременно принятые меры по предотвращению развития процесса коррозии на кузове и других частях автомобиля продлят срок его службы и надолго сохранят товарный вид. В случае непринятия Вами своевременных мер по устранению коррозионных процессов на кузове изготовитель не несет ответственности за дальнейшее состояние кузова Вашего автомобиля.

Для повышения коррозионной стойкости кузова в замкнутые коробчатые полости порогов, лонжеронов, поперечин и других эле-

ментов основания кузова нанесен специальный антикоррозионный состав. При эксплуатации автомобиля необходимо проводить антикоррозионную обработку кузова на аттестованных изготовителем ПССС в течение первого года эксплуатации и периодически раз в год по технологии, разработанной изготовителем.

ВНИМАНИЕ!

После антикоррозионной обработки кузова антикоррозионным составом на ПССС необходимо проверить систему выпуска (нейтрализатор, основной и дополнительный глушитель) на предмет отсутствия состава на указанных деталях для предотвращения возможного возгорания.

В процессе эксплуатации автомобиля покрытие на днище кузова, а также лакокрасочное покрытие на нижних частях передних и задних крыльев подвергается абразивному износу от воздействия гравия, песка, соли. В результате этого воздействия мастика и грунт

истираются, оголенный металл ржавеет. Поэтому регулярно следите за состоянием покрытий и своевременно восстанавливайте поврежденные участки.

Для сохранения блеска окрашенных поверхностей автомобиля (особенно у автомобилей, хранящихся на открытом воздухе) регулярно полируйте их с применением полировочных паст. Эти пасты закрывают микротрещины и поры, возникшие в процессе эксплуатации в лакокрасочном покрытии, что препятствует возникновению коррозии под слоем краски.

Чтобы поверхность кузова длительное время сохраняла блеск, не оставляйте автомобиль продолжительное время на солнце, а также не допускайте попадания кислот, растворов соды, тормозной жидкости и бензина на поверхность кузова.

Чтобы не появились пятна на лакокрасочном покрытии под люком топливного бака при попадании бензина, протирайте поверхность чистой ветошью перед заправкой и после нее.

В связи с неблагоприятной экологической обстановкой в некоторых районах имеются случаи агрессивного воздействия отдельных компонентов из окружающей среды на защитно-декоративные покрытия автомобиля. Эти воздействия проявляются в виде рыжей сыпи, локального изменения цвета наружного лакокрасочного покрытия, локального разрушения эмалевого покрытия кузова.

Причиной появления рыжей сыпи является осаждение на горизонтальные поверхности кузова мельчайших частиц взвешенной в воздухе металлической пыли, которая приклеивается к кузову продуктами коррозии во время увлажнения росой. Рыжая сыпь может быть удалена 5%-м раствором щавелевой кислоты с добавлением моющего средства и обильной последующей промывкой чистой водой.

Локальные изменения цвета (пятна) наружного лакокрасочного покрытия и локальные разрушения эмалевого покрытия кузова являются следствием воздей-

ствия кислотных промышленных выбросов после их соединения с влагой воздуха. Такие воздействия в зависимости от степени тяжести устраняются полировкой или перекраской кузова.

Детали из пластмасс протирайте влажной ветошью. Применять бензин или растворители запрещается, так как пластмассовые детали потеряют блеск.

ХРАНЕНИЕ АВТОМОБИЛЯ

В эксплуатации большое внимание уделяйте условиям хранения автомобиля. Оптимальным условиям для хранения автомобиля отвечают:

– навес, где температура и влажность соответствуют параметрам окружающей среды, имеется постоянное движение воздуха и отсутствует прямое воздействие солнечной радиации и атмосферных осадков;

– отапливаемое помещение (индивидуальный гараж) с температурой не ниже 5 °С и относительной влажностью 50–70%, оборудованное приточно-вытяжной вентиляцией.

Если же отапливаемое помещение (индивидуальный гараж) имеет малоэффективную приточно-вытяжную вентиляцию, а автомобиль эксплуатируется в зимний

период или после мойки ставится на хранение без предварительной просушки, то разрушительные воздействия на защитно-декоративные покрытия многократно возрастают.

При хранении автомобиля зимой под навесом или в неотапливаемом помещении снимите аккумуляторную батарею и храните ее отдельно; слейте воду из бачков омывателей стекол.

При подготовке автомобиля к длительному хранению:

1. Вымойте автомобиль и вытрите кузов насухо. Нанесите на кузов консервирующий состав.

2. Полностью зарядите аккумуляторную батарею.

Обслуживание автомобиля во время хранения (один раз в два месяца) заключается в следующем: пустите двигатель автомобиля на 1-2 минуты, приняв меры к удалению выхлопных газов, проверьте работоспособность систем и сигнализаторов, выключите двигатель.

ТЕХНИЧЕСКАЯ ХАРАКТЕРИСТИКА АВТОМОБИЛЯ

ОСНОВНЫЕ ЭКСПЛУАТАЦИОННЫЕ ПАРАМЕТРЫ И РАЗМЕРЫ

Параметры	Автомобиль и его модификации	
	ВАЗ-21214	ВАЗ-2131
Тип кузова	цельнометаллический, несущий, трехдверный универсал	цельнометаллический, несущий, пятидверный универсал
Схема компоновки	полноприводный, с продольным расположением двигателя	
Количество мест, чел.	4	5
Количество мест при сложенных задних сиденьях, чел.	2	2
Снаряженная масса, кг	1210	1370
Разрешенная максимальная масса (РММ), кг	1610	1870
Просвет автомобиля с РММ при статическом радиусе шин 314 мм (185/75R16), не менее, мм: — до поперечины передней подвески — до балки заднего моста		221 213
Внешний наименьший радиус поворота по оси следа переднего колеса, м	5,5	6,45
Полная масса буксируемого прицепа*, кг: — не оборудованного тормозами — оборудованного тормозами		300 600
Габаритные размеры, мм	рис. 46	рис. 47

* При этом вертикальная нагрузка на шар тягово-сцепного устройства должна быть в пределах 25—50 кг.

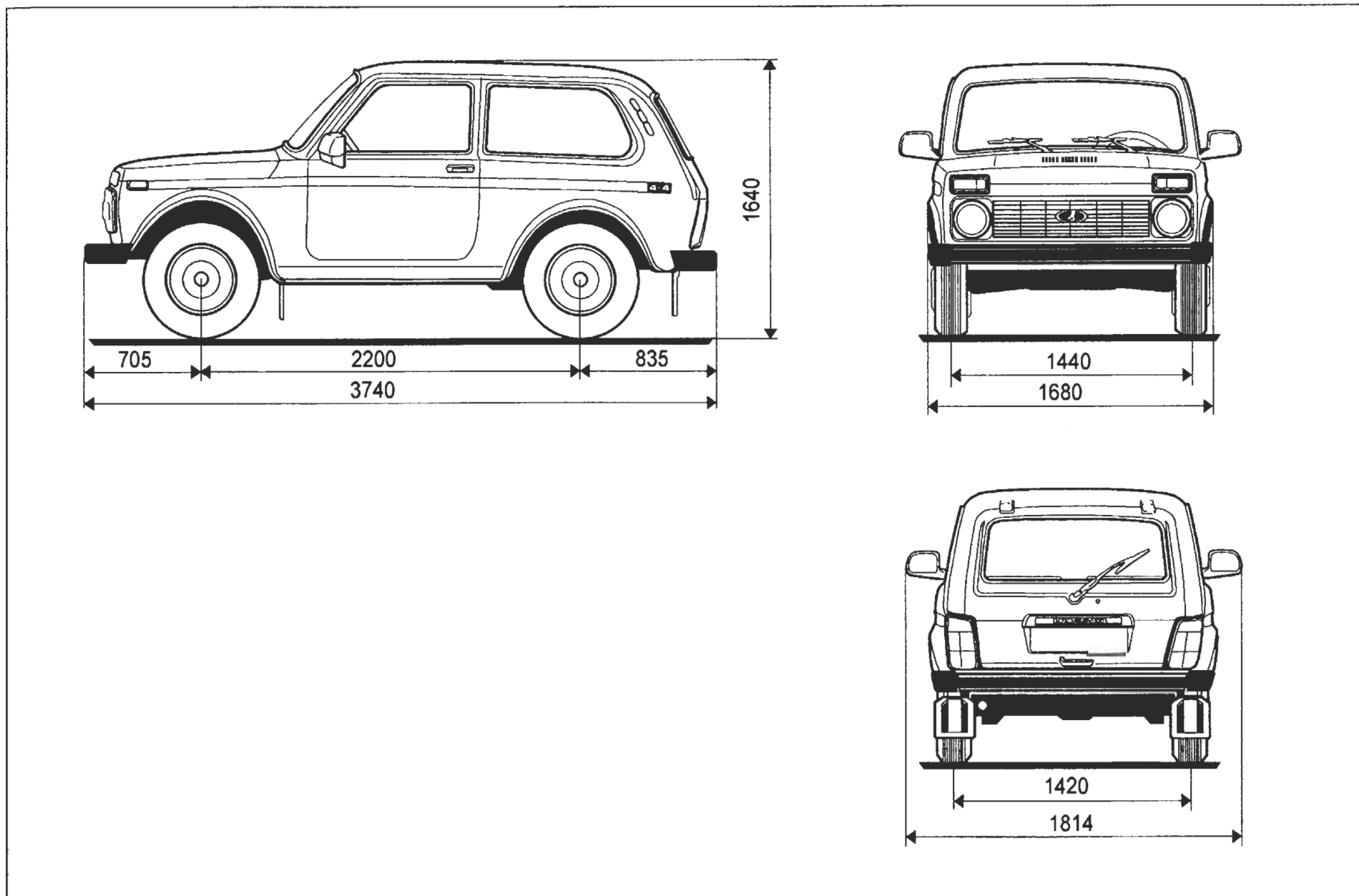


Рис. 46. Габаритные размеры автомобиля ВАЗ-21214 и его модификаций

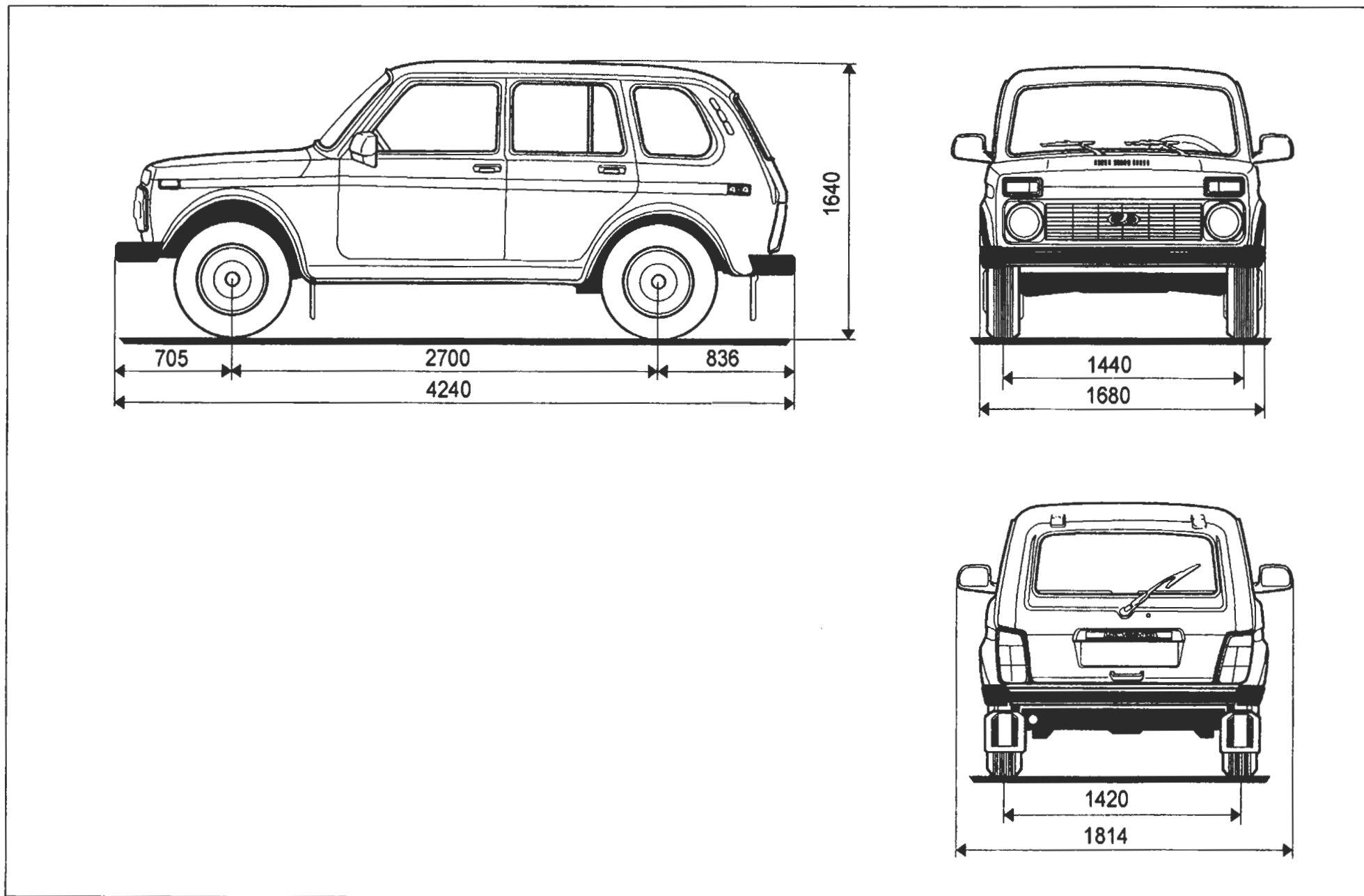


Рис. 47. Габаритные размеры автомобиля ВАЗ-2131 и его модификаций

ОСНОВНЫЕ ПАРАМЕТРЫ ДВИГАТЕЛЯ

Показатели	Двигатель
	ВАЗ-21214-10
Тип двигателя	четырецилиндровый, рядный, четырехтактный
Рабочий объем, л	1,69
Диаметр цилиндра и ход поршня, мм	82x80
Степень сжатия	9,3
Максимальная мощность по ГОСТ 14846 (нетто), кВт	59,5
Частота вращения коленчатого вала при максимальной мощности, мин ⁻¹	5000
Минимальная частота вращения коленчатого вала двигателя, мин ⁻¹	850 ± 30
Система питания/зажигания	ЭСУД (система распределенного впрыска топлива)
Свечи зажигания	A17ДВРМ

ТОПЛИВОСКОРОСТНЫЕ ХАРАКТЕРИСТИКИ АВТОМОБИЛЯ

Модель автомобиля	Модель двигателя	Максимальная скорость*, км/ч	Время разгона* до 100 км/ч, с	Расход топлива при смешанном цикле**, л/100 км
ВАЗ-21214	ВАЗ-21214	142	17,0	10,8
ВАЗ-2131	ВАЗ-21214	137	19,0	10,8

* Замеряется по специальной методике.

** Получен при испытаниях по Директивам ЕЭС 93/116 и 99/100 на беговых барабанах. Служит только для сравнения различных моделей автомобилей и эксплуатационной нормой не является.

ЗАПРАВОЧНЫЕ ОБЪЕМЫ

Заправляемая система	Объем, л
Топливный бак (включая резерв)	42 (65*)
Система охлаждения двигателя (включая систему отопления салона)	10,7
Система смазки двигателя (включая масляный фильтр)	3,75
Картер коробки передач	1,6
Картер заднего моста	1,3
Картер рулевого механизма	0,18
Картер раздаточной коробки	0,79
Картер переднего моста	1,15
Система гидропривода сцепления	0,2
Система гидропривода тормозов	0,535
Бачок омывателя ветрового стекла и фар	2,8
Бачок омывателя заднего стекла	2,0
Бачок гидроусилителя рулевого управления	1,7

* Для автомобилей ВАЗ-2131 и его модификаций.

ПАСПОРТНЫЕ ДАННЫЕ

Модель и номер автомобиля, модель двигателя, весовые данные, номер для запасных частей, варианты исполнения и комплектации указаны в сводной табличке заводских данных (рис. 48).

Вторая строка сверху содержит номер одобрения типа транспортного средства.

Третья строка сверху в табличке – идентификационный номер – расшифровывается следующим образом: первые три буквы по международным стандартам обозначают код завода-изготовителя; шесть следующих цифр – модель автомобиля; буква латинского алфавита (или цифра) – модельный год; последние семь цифр – номер шасси, для легкового авто-

мобиля соответствующий номеру кузова. В соответствии с ГОСТ Р 51980-2002 модельный год определен как условный год, указываемый изготовителем (как правило, следующий за фактическим годом выпуска транспортного средства). В ОАО «АВТОВАЗ» начало модельного года установлено с 1 октября календарного года. Таким образом, с 1 января по 30 сентября модельный год соответствует фактическому году выпуска автомобиля, а с 1 октября по 31 декабря соответствует следующему за фактическим годом выпуска автомобиля.

Цифры в колонках обозначают: E – полная допустимая масса автомобиля; F – допустимая масса с прицепом; G – допустимая нагрузка на переднюю ось; H – допустимая нагрузка на заднюю ось.

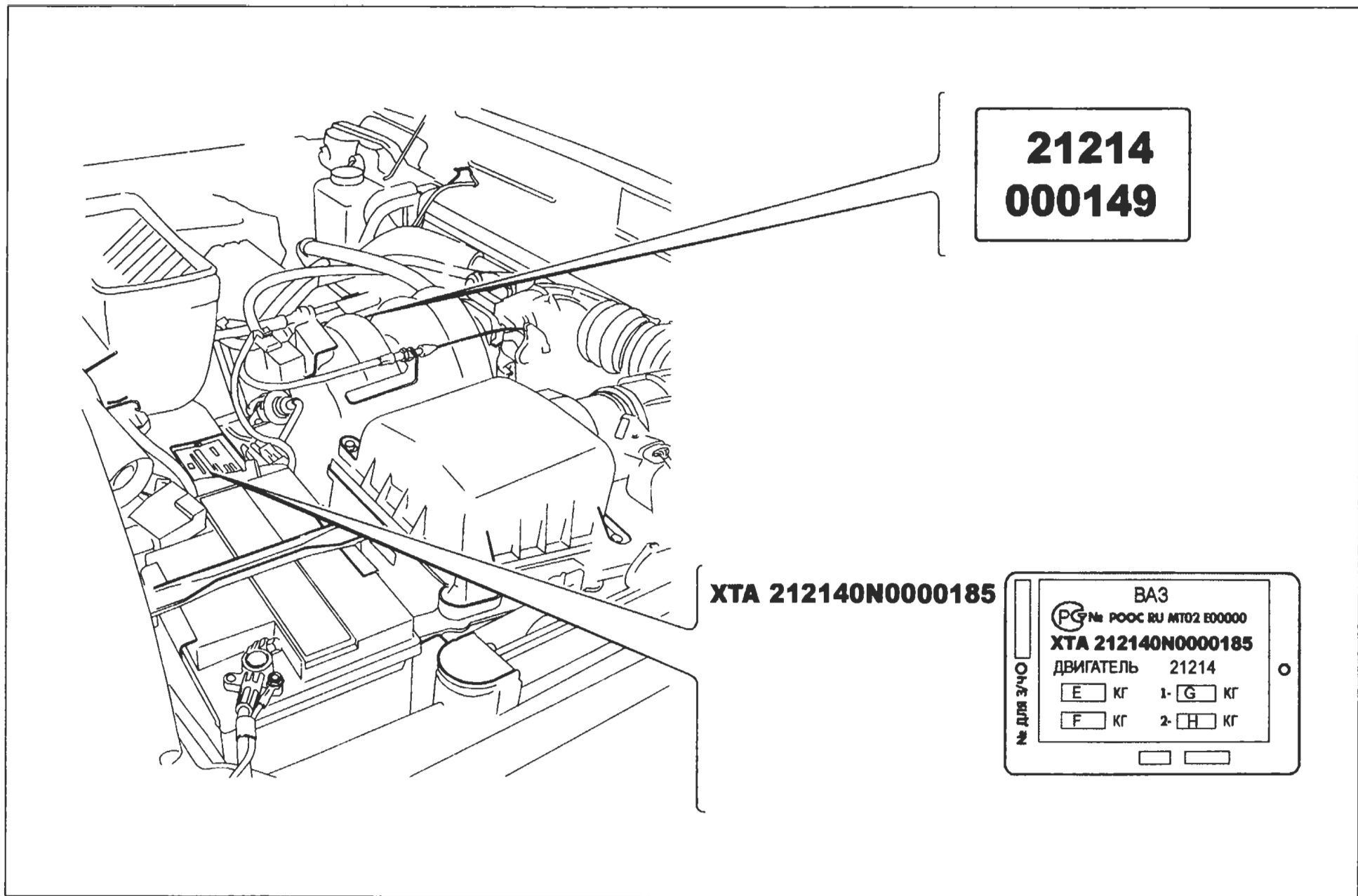
Номер для запасных частей соответствует порядковому номеру выхода автомобиля с конвейера.

В нижней строке указаны варианты исполнения и комплектация.

Модель и номер двигателя ука-

заны (выбиты) на горизонтальном обработанном приливе блока цилиндров в районе свечи 4-го цилиндра. Допускается пробивка модели и номера двигателя на приливе блока цилиндров левее и выше масляного фильтра.

Идентификационный номер продублирован на правом брызговики и на полу багажного отделения с правой стороны.



21214
000149

ХТА 212140N0000185

BA3	
PG № POOC RU MT02 E00000	
ХТА 212140N0000185	
ДВИГАТЕЛЬ 21214	
E КГ 1-	G КГ
F КГ 2-	H КГ

Рис. 48. Паспортные данные

ПРИЛОЖЕНИЯ

Приложение 1

ГОРЮЧЕ-СМАЗОЧНЫЕ МАТЕРИАЛЫ, ОДОБРЕННЫЕ И РЕКОМЕНДУЕМЫЕ ДЛЯ ЭКСПЛУАТАЦИИ АВТОМОБИЛЯ LADA 4x4 И ЕГО МОДИФИКАЦИЙ

БЕНЗИНЫ АВТОМОБИЛЬНЫЕ

Таблица 1

Модель двигателя	Марка рекомендуемого бензина
BA3-21214	«Премиум-95» ГОСТ Р 51105 или «Премиум Евро-95» ГОСТ Р 51866

Примечания:

1. Для обеспечения пуска двигателя и эксплуатации автомобиля при низких отрицательных температурах окружающего воздуха необходимо применять бензины соответствующих классов испаряемости в зависимости от климатического района. Требования по классам испаряемости и сезонному применению бензинов для различных регионов Российской Федерации изложены в соответствующих стандартах на топлива для двигателей внутреннего сгорания.

2. Не допускается применение бензинов с металлоорганическими антидетонаторами на основе свинца, железа, марганца и других металлов.

3. Допускается применение многофункциональных присадок, обеспечивающих защиту деталей топливоподдачи и двигателя от коррозии, отложений и нагаров. Такие присадки должны быть введены в состав товарного бензина компанией-изготовителем бензина.

Самостоятельное добавление автовладельцем вторичных присадок не допускается.

МАСЛА МОТОРНЫЕ

Таблица 2

Марка масла	Класс вязкости по SAE	Группа		Изготовитель	Нормативный документ
		ААИ	API		
ЛУКОЙЛ ЛЮКС	5W-30, 5W-40 10W-40, 15W-40	Б5/Д3	SJ/CF	ООО «ЛЛК-Интернешнл» ООО «Лукойл-Пермнефтеорг- синтез», г. Пермь	СТО 00044434-003
НОРДИКС: ПРЕМЬЕР УЛЬТРА	5W-40 10W-40	Б5/Д3	SJ/CF	ООО «НПО НОРДИКС», г. Москва	ТУ 0253-004-72073499
СЛАВНЕФТЬ: УЛЬТРА 1 УЛЬТРА 2 УЛЬТРА 3 УЛЬТРА 4 УЛЬТРА 5 УЛЬТРА 6	5W-30 5W-40 10W-30 10W-40 15W-40 20W-50	Б5/Д3	SJ/CF	ОАО «Славнефть- Ярославнефтеоргсинтез», г. Ярославль	ТУ 0253-502-17915330
ТАТНЕФТЬ: ЛЮКС 1 ЛЮКС 2 ЛЮКС 3	0W-40 5W-40 10W-40	Б5/Д3	SJ/CF	ОАО «Татнефть- Нижнекамскнефтехим-Ойл», г. Нижнекамск	ТУ 0253-012-54409843
ТНК СУПЕР	5W-30, 5W-40 10W-40	Б5/Д3	SJ SL/CF	ООО «ТНК смазочные материалы», г. Рязань	ТУ 0253-008-44918199
ТНК MAGNUM	5W-30, 5W-40 10W-40, 15W-40	Б5/Д3	SJ SL/CF	ООО «ТНК смазочные материалы», г. Рязань	ТУ 0253-025-44918199
ЮТЕК НАВИГАТОР СУПЕР	5W-30, 5W-40 10W-30, 10W-40 15W-40, 20W-40 20W-50	Б5/Д3	SJ/CF	ОАО «Новокуйбышевский завод масел и присадок», г. Новокуйбышевск	ТУ 0253-015-48120848
ЭКСТРА 1 ЭКСТРА 2 ЭКСТРА 3 ЭКСТРА 4	5W-30 5W-40 10W-30 10W-40	Б5/Д3	SJ/CF	ОАО «Сибнефть-Омский НПЗ», г. Омск	ТУ 38.301-19-137

Продолжение табл. 2

Марка масла	Класс вязкости по SAE	Группа		Изготовитель	Нормативный документ
		ААИ	API		
ЭКСТРА 5 ЭКСТРА 7	15W-40 20W-50	Б5/Д3	SJ/CF	ОАО «Сибнефть-Омский НПЗ», г. Омск	ТУ 38.301-19-137
BP: VISCO 2000 VISCO 3000	15W-40 10W-40	Б5/Д3	SL/CF	BRITISH PETROLEUM LUBRICANTS, Великобритания	
ESSO ULTRA	10W-40	Б5/Д3	SJ SL/CF	Еххон-Mobil, Германия	
LIQUI MOLY OPTIMAL	10W-40	Б5/Д3	SL/CF	LIQUI MOLY GmbH, Германия	
MANNOL: ELITE EXTREME CLASSIC	10W-40 5W-40 5W-40	Б5/Д3	SL/CF	N.V. WOLF oil corporation s.a., Германия	
MOBIL 1 MOBIL SYNT S MOBIL SUPER S	0W-40, 5W-50 5W-40 10W-40	Б5/Д3	SJ SL/CF	Еххон-Mobil, Германия	
RAVENOL HPS RAVENOL VSI RAVENOL LLO RAVENOL TSI RAVENOL Turbo-C HD-C	5W-30 5W-40 10W-40 10W-40 15W-40	Б5/Д3	SL/CF SL/CF SL/CF SL/CF SJ/CF	Ravensberger Schmirstoffvertrieb GmbH, Германия	
SHELL HELIX: PLUS SUPER PLUS EXTRA ULTRA	10W-40 10W-40 5W-40 5W-40	Б5/Д3	SL/CF	SHELL EAST EUROPE Co, Великобритания, Финляндия	
ZIC A PLUS	5W-30 10W-30 10W-40	Б4	SL	SK CORPORATION, Корея	

Примечание. Срок смены масла в соответствии с сервисной книжкой автомобиля.

РЕКОМЕНДУЕМЫЕ ТЕМПЕРАТУРНЫЕ ДИАПАЗОНЫ ПРИМЕНЕНИЯ МОТОРНЫХ МАСЕЛ

Таблица 3

Минимальная температура холодного пуска двигателя, °С	Класс вязкости по SAE J 300	Максимальная температура окружающей среды, °С
ниже -35	0W-30	25
ниже -35	0W-40	30
-30	5W-30	25
-30	5W-40	35
-25	10W-30	25
-25	10W-40	35
-20	15W-40	45
-15	20W-40	45

**МАСЛА ТРАНСМИССИОННЫЕ ДЛЯ ПРИМЕНЕНИЯ В КОРОБКЕ ПЕРЕДАЧ, РАЗДАТОЧНОЙ КОРОБКЕ,
ВЕДУЩИХ МОСТАХ И РЕДУКТОРЕ РУЛЕВОГО МЕХАНИЗМА**

Таблица 4

Марка масла	Класс вязкости по SAE	Группа по API	Изготовитель	Нормативный документ
ЛУКОЙЛ ТМ-5	75W-90 80W-90 85W-90	GL-5	ООО «ЛЛК-Интернешнл», ОАО «Лукойл-Волгограднефтепереработка» г. Волгоград ОАО «Лукойл-Пермнефтеоргсинтез», г. Пермь	СТО 00044434-009 ТУ 0253-044-00148599
НОВОЙЛ Т	80W-90	GL-5	ОАО «Ново-Уфимский нефтеперерабатывающий завод», г. Уфа	ТУ 38.301-04-13
СУПЕР Т-2 СУПЕР Т-3	80W-90 85W-90	GL-5	ОАО «Сибнефть-Омский НПЗ», г. Омск	ТУ 38.301-19-62
ТНК ТРАНС ГИПОИД	80W-90	GL-5	ООО «ТНК смазочные материалы», г. Рязань	ТУ 38.301-41-196
ЮТЕК КИНЕТИК	75W-90	GL-5	ОАО «Ангарская нефтехимическая компания», г. Ангарск	ТУ 0253-394-05742746
ENERGEAR HT	75W-90	GL-5/4	BRITISH PETROLEUM LUBRICANTS, Великобритания	
SHELL TRANSAXLE OIL	75W-90	GL-5/4	SHELL FAST Europe Co, Великобритания	

Примечание. Срок смены масла в соответствии с сервисной книжкой автомобиля.

РЕКОМЕНДУЕМЫЕ ТЕМПЕРАТУРНЫЕ ДИАПАЗОНЫ ПРИМЕНЕНИЯ ТРАНСМИССИОННЫХ МАСЕЛ

Таблица 5

Минимальная температура обеспечения смазки узлов, °С	Класс вязкости по SAE J 306	Максимальная температура окружающей среды, °С
-40	75W-80	35
-40	75W-90	45
-26	80W-85	35
-26	80W-90	45
-12	85W-90	45

Внимание! Не пользуйтесь масляными присадками или другими средствами для улучшения работы двигателя, его систем или агрегатов трансмиссии автомобиля.

Для эксплуатации автомобилей рекомендуются современные высокоэффективные моторные и трансмиссионные масла. Поэтому в применении дополнительных присадок нет необходимости, причем в определенных случаях это может приводить к таким повреждениям двигателя или агрегатов трансмиссии, на которые не распространяется гарантия ОАО «АВТОВАЗ».

ЖИДКОСТИ ОХЛАЖДАЮЩИЕ

Таблица 6

Марка жидкости	Изготовитель	Нормативный документ
АНТИФРИЗ G-48	ООО «Лукойл-Пермнефтеоргсинтез», г. Пермь	ТУ 2422-087-00148636
ЛАДА-A40	ЗАО «Булгар Лада Плюс», г. Казань ООО «Ойл-Центр», г. Тольятти	ТУ 2422-002-48095174
ОЖ-К ТОСОЛ-ТС ОЖ-40 ТОСОЛ-ТС ОЖ-65 ТОСОЛ-ТС	ООО «Тосол-Синтез», г. Дзержинск	ТУ 2422-006-36732629
Cool Stream Standard	ОАО «Техноформ», г. Климовск, Московская обл.	ТУ 2422-002-13331543
Cool Stream Premium	ОАО «Техноформ», г. Климовск, Московская обл.	ТУ 2422-001-13331543

Примечание. Срок службы и замена антифризов в соответствии с сервисной книжкой автомобиля при условии сохранения плотности $(1,078 \pm 0,002)$ кг/м³, определенной при температуре 20 °С. Смешивание антифризов разных марок не допускается.

ЖИДКОСТИ ТОРМОЗНЫЕ

Таблица 7

Марка жидкости	Изготовитель	Нормативный документ
РОСДОТ	ООО «Тосол-Синтез», г. Дзержинск	ТУ 2451-004-36732629

Примечание. Срок службы и замена тормозных жидкостей в соответствии с сервисной книжкой автомобиля, но не более трех лет.

ЖИДКОСТИ СТЕКЛООМЫВАЮЩИЕ

Таблица 8

Марка жидкости	Изготовитель	Нормативный документ
ОБЗОР-Э	ООО «АСД», г. Тольятти	ТУ 2421-001-55894651
ОБЗОР	АООТ «Орскнефтеоргсинтез», г. Орск	ТУ 38.302-20-20
ОБЗОР-2	ООО «Мультифарма-Самара», г. Самара	ТУ 2384-170-00151727
ИСКРА	НПП «Макромер», г. Владимир	ТУ 2451-007-10488057
АСПЕКТ	ЗАО «АО «АСПЕКТ», г. Москва	ТУ 2384-011-41974889

СМАЗКИ ПЛАСТИЧНЫЕ

Таблица 9

Марка смазки	Изготовитель	Нормативный документ
Вазелин технический ВТВ-1	АООТ «Рикос», г. Ростов-на-Дону	ТУ 38.301-40-21
Смазка ЛИТИН-2	ООО «ПКФ «Русма», г. Ростов-на-Дону	ТУ У 23.2-00152365-178
Смазка ЛИТОЛ-24	ОАО «Азмол», г. Бердянск	ГОСТ 21150
Смазка АЗМОЛ ЛСЦ-15	ОАО «Азмол», г. Бердянск	ТУ У 23.2-00152365-180
Смазка АЗМОЛ ФИОЛ-1	ОАО «Азмол», г. Бердянск	ТУ У 23.2-00152365-173
Смазка АЗМОЛ ШРБ-4	ОАО «Азмол», г. Бердянск	ТУ У 23.2-00152365-172
Смазка АЗМОЛ ШРУС-4	ОАО «Азмол», г. Бердянск	ТУ У 23.2-00152365-182
Смазка твердая Молибдол МЗ	ЗАО «Технология», г. С.-Петербург	ТУ 301-02-63
Графит смазочный «П»	ОАО «Азмол», г. Бердянск	ГОСТ 8295
Смазка CASTROL S-058	Фирма «Castrol» (Германия)	ТТМ 1.97.733
Смазка MOLYKOTE X-106	Фирма «Daw Corning» (США)	ТТМ 1.97.0115
Смазка Lucas PFG-111	Фирма «Lucas TRW» (Германия)	ТТМ 1.97.0733
Смазка Longterm 00	Фирма «Daw Corning» (США)	ТТМ 1.97.0114

МАТЕРИАЛЫ ДЛЯ АНТИКОРРОЗИОННОЙ ОБРАБОТКИ КУЗОВА

Таблица 10

Марка материала	Назначение
Mercasol 845 AL, Mercasol 847 AL	Мастика для защиты днища и арок колес
Tectyl 231-UR Zinc UBC	
Mercasol-Non-Drip Transparent, Mercasol-831 ML, Mercasol 917 Non Drip Brown, Mercasol-ML Transparent	Мастика для защиты закрытых полостей кузова
Tectyl 654-CR Zinc ML	

ЖИДКОСТЬ ДЛЯ ЗАПРАВКИ ГИДРАВЛИЧЕСКОЙ СИСТЕМЫ РУЛЕВОГО УПРАВЛЕНИЯ

Таблица 11

Марка материала	Изготовитель	Нормативный документ
PENTOSIN CHF 11S	Pentiosin Werke AG, Германия	ТТМ 1.97.0964-2004

ЛАМПЫ, ПРИМЕНЯЕМЫЕ НА АВТОМОБИЛЕ

Место установки	Обозначение типа	
	международные	русские
Фара*	H4	АКГ 12-60+55
Передние фонари*:		
— указатель поворота	P21W	A12-21-3
— габаритный свет	R5W	A12-5
Задние фонари*:		
— стоп-сигнал	P21W	A12-21-3
— габаритный свет	T4W	A12-4
— указатель поворота	P21W	A12-21-3
— свет заднего хода	P21W	A12-21-3
— противотуманный свет	P21W	A12-21-3
Боковые указатели поворота*	T4W	A12-4
Освещение номерного знака*	C5W	AC12-5
Освещение салона автомобиля	C5W	AC12-5
Освещение гнезда прикуривателя		A12-4
Освещение комбинации приборов		AH12-1,2
Контрольные лампы комбинации приборов		AH12-1,2
Контрольная лампа включения аварийной сигнализации		A12-08-1
Лампы подсветок		A12-1,2

ВНИМАНИЕ!

*Фары и светосигнальные приборы автомобиля омологированы (имеют знак «Е») на соответствие световых, цветовых характеристик и применяемых источников света (ламп) международным требованиям безопасности. Применение иных источников света, чем указаны, может привести к нарушению работы этих приборов и нарушению требований безопасности.

**Перечень изделий, содержащих драгоценные металлы
в автомобилях LADA 4x4**

Номер изделия	Наименование изделия	Местонахождение драгоценных металлов	Масса в граммах		
			золото	серебро	палладий
2115-3801010	Комбинация приборов	В полупроводниках	0,000263	0,016414	
2105-3747010-03	Прерыватель указателей поворота и аварийной сигнализации	Золото в полупроводниках, серебро в контактах	0,0180561	0,0208012	0,103
2105-3709310/-01	Трехрычажный переключатель	Покрытие		0,1664	
2101-3704010-11	Выключатель зажигания	В контактах		0,14078	
2105-3710010-03/-04	Выключатель аварийной сигнализации	В контактах		0,107	
21213-3709607	Переключатель обогрева заднего стекла	В контактах		0,11517	
2113-3709609-10	Переключатель задних противотуманных фонарей	В контактах		0,115169	
2104-3709612	Переключатель очистителя и омывателя заднего стекла	В контактах		0,403093	
2107-3709608-01	Переключатель отопителя	В контактах		0,265997	
21045-3709280	Переключатель подогрева топлива	В контактах		0,170288	
2108-3720010-10/-11/-12	Выключатель сигнала торможения	В контактах		0,1681	
	Регулятор напряжения генератора	В полупроводниках	0,0534		
2106-3828110	Датчик указателя температуры воды	В контактах		0,0161637	
2105-3747010-02/03	Реле-прерыватель указателей поворота и аварийной сигнализации	Золото в полупроводниках, серебро в контактах	0,00021	0,0731	
2105-3747210-12	Реле включения дальнего света фар	В контактах		0,055	
2105-37470-1010-12	Реле включения ближнего света фар	В контактах		0,055	
2105-3747210-02	Реле фарочистителя	В контактах		0,137	
2114-3747610	Реле задних противотуманных огней	Золото в полупроводниках, серебро в контактах	0,000998	0,034935	

ОГЛАВЛЕНИЕ

<p>ВАШЕМУ ВНИМАНИЮ 3</p> <p>ОПИСАНИЕ АВТОМОБИЛЯ 6</p> <p style="padding-left: 20px;">Ключи для автомобиля 6</p> <p style="padding-left: 20px;">Двери 7</p> <p style="padding-left: 20px;">Пробка топливного бака 8</p> <p style="padding-left: 20px;">Капот автомобиля 9</p> <p style="padding-left: 20px;">Сиденья 10</p> <p style="padding-left: 20px;">Установка детского удерживающего устройства 11</p> <p style="padding-left: 20px;">Ремни безопасности 12</p> <p style="padding-left: 20px;">Противосолнечные козырьки и зеркала 12</p> <p style="padding-left: 20px;">Гидроусилитель рулевого управления 13</p> <p style="padding-left: 20px;">Автомобили ВАЗ-2131 и его модификации 14</p> <p style="padding-left: 20px;">Органы управления 16</p> <p style="padding-left: 20px;">Комбинация приборов 18</p> <p style="padding-left: 20px;">Подрулевые переключатели 21</p> <p style="padding-left: 20px;">Вещевой ящик 22</p> <p style="padding-left: 20px;">Пепельница 22</p> <p>ЭКСПЛУАТАЦИЯ АВТОМОБИЛЯ ... 23</p> <p style="padding-left: 20px;">Установка номерных знаков 23</p> <p style="padding-left: 20px;">Выключатель зажигания 23</p> <p style="padding-left: 20px;">Пуск двигателя 24</p> <p style="padding-left: 20px;">Электронная противоугонная система 26</p>	<p>Положение рычагов раздаточной коробки 30</p> <p>Движение автомобиля 30</p> <p>Торможение и стоянка 32</p> <p>Буксировка автомобиля 33</p> <p>Эксплуатация нового автомобиля 33</p> <p>Меры предосторожности при эксплуатации автомобиля 34</p> <p>Особенности эксплуатации автомобиля с ЭСУД 35</p> <p>Управление вентиляцией и отоплением салона 36</p> <p>Внутреннее освещение 38</p> <p>ТЕХНИЧЕСКОЕ ОБСЛУЖИВАНИЕ И ТЕКУЩИЙ РЕМОНТ АВТОМОБИЛЯ 39</p> <p style="padding-left: 20px;">Уровень масла в картере двигателя 39</p> <p style="padding-left: 20px;">Уровень охлаждающей жидкости 40</p> <p style="padding-left: 20px;">Уровень тормозной жидкости .. 41</p> <p style="padding-left: 20px;">Уровень жидкости в бачке гидропривода выключения сцепления 42</p> <p style="padding-left: 20px;">Гидроусилитель рулевого управления 42</p> <p style="padding-left: 20px;">Уровень электролита в аккумуляторной батарее 43</p> <p style="padding-left: 20px;">Свечи и провода зажигания 44</p> <p style="padding-left: 20px;">Омывающие жидкости 44</p> <p style="padding-left: 20px;">Уход за шинами 45</p> <p style="padding-left: 20px;">Замена колес 46</p> <p style="padding-left: 20px;">Замена ламп 47</p>	<p>Замена плавких предохранителей 49</p> <p>Кузов 52</p> <p>Хранение автомобиля 55</p> <p>ТЕХНИЧЕСКАЯ ХАРАКТЕРИСТИКА АВТОМОБИЛЯ 56</p> <p style="padding-left: 20px;">Основные эксплуатационные параметры и размеры 56</p> <p style="padding-left: 20px;">Основные параметры двигателя 59</p> <p style="padding-left: 20px;">Топливоскоростные характеристики автомобиля 59</p> <p style="padding-left: 20px;">Заправочные объемы 60</p> <p style="padding-left: 20px;">Паспортные данные 61</p> <p>ПРИЛОЖЕНИЯ 63</p> <p style="padding-left: 20px;">1. Горюче-смазочные материалы, одобренные и рекомендуемые для эксплуатации автомобиля LADA 4x4 и его модификаций 63</p> <p style="padding-left: 20px;">2. Лампы, применяемые на автомобиле 73</p> <p style="padding-left: 20px;">3. Перечень изделий, содержащих драгоценные металлы в автомобилях LADA 4x4 74</p>
---	--	---

Руководство по эксплуатации автомобиля LADA 4x4 и его модификаций
(состояние на 03.06.2009 г.)

Разработчики: *Ю.В.Сабанов, Н.В.Казаков, А.В.Мингачев*
Корректор *О.Г.Гришина*
Компьютерная верстка *М.М. Дадашбалаева*

Формат 60x90¹/₁₆. Объем 5 п. л. Заказ 3369. Тираж 8000.
Отпечатано в типографии ДИС ОАО «АВТОВАЗ». Август 2009 г.